

ЕСТЕСТВЕННАЯ КОНВЕКЦИЯ В ЗАМКНУТОМ ОБЪЕМЕ С РАЗЛИЧНЫМИ ВЕЩЕСТВАМИ

УДК 536.24+536.441

В. А. Антипин, Ю. Г. Леоненко

Институт теплофизики СО РАН, 630090 Новосибирск

Естественному конвективному теплообмену посвящены монографии [1, 2]. В замкнутом объеме конвективный теплообмен существенно отличается от теплообмена в свободном пространстве [2]. Нагретая легкая жидкость поднимается вверх (к крышке) и вытесняет холодную вниз (ко дну). Возникает два сопутствующих процесса: формирование стратифицированных по температуре слоев жидкости и циркуляция жидкости в объеме. Эти явления осложняют исследование естественной конвекции.

Тщательные эксперименты [3] по теплопередаче от горизонтального цилиндра к воздуху, воде, силиконовому маслу, проведенные в изотермической емкости диаметром 20 см и высотой 120 см, показывают, что при исключении торцевых потерь конструктивным путем данные в области развитого ламинарного режима хорошо согласуются с известными зависимостями (см., например, [4]). В [5] показано, что на теплообмен существенно влияет наличие верхней свободной охлаждаемой поверхности, что приводит к увеличению интегрального коэффициента теплоотдачи до 200 %.

В данной работе приведены результаты экспериментов по естественной конвекции в закрытом сосуде (рабочем объеме) с водой, воздухом и фреоном-13 при плотностях меньше критической в области насыщенного пара и в области газа за критической изотермой. Представлена установка, позволяющая исследовать конвективный теплообмен в околокритической области параметров состояния.

Описание установки. Общий вид установки показан на рис. 1. Рабочий объем 1 — сосуд высокого давления из стали X18H10T цилиндрической формы снаружи, высота которого 20 см и внутреннее квадратное сечение 10×10 см, снизу и сверху он закрыт фланцами. Водяная рубашка 2 поддерживает постоянную температуру на стенках. Для визуализации конвективных процессов в рабочем объеме имеются два окна 3, 4 диаметром 54 мм, ось которых горизонтальна и проходит через центр рабочего объема. Сбоку установлен разъем для вывода проводников датчиков температуры и нагревателя.

Система управления термостатированием 17 позволяет производить грубую и точную установку температуры в рубашке. Водяным термостатом 9 температура устанавливается с точностью 0,5 °С, после отключения термостата температура поддерживается маломощным (40 ÷ 60 Вт) нагревателем 15, одновременно являющимся и контрольным. Дополнительно жидкость перемешивается мешалкой 6, установленной на крышке термостата 5. Колебания температуры в жидкости не превышают 0,05 °С и регистрируются расположенными вокруг рабочего объема четырьмя датчиками температуры 16, а температура измеряется платиновым термометром сопротивления 20, включенным по мостовой схеме 21.

Для визуализации режимов теплообмена использован простейший вариант шлирен-метода. Оптическая схема состоит из источника света 10, коллиматора 11, объектива 13, светового ножа 12 и экрана 14 или фотоаппарата с длиннофокусным объективом. Источником света является гелий-неоновый лазер.

Конструкция цилиндрического нагревателя приведена на рис. 2,а, а его расположение в объеме — на рис. 2,б. Нагреватель изготовлен из медной трубки 1 диаметром 6 мм

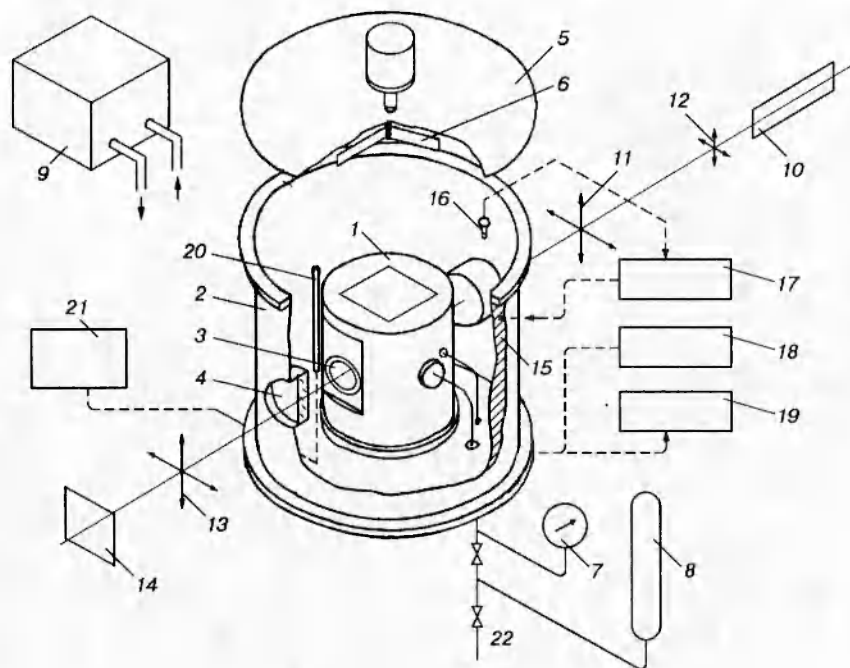


Рис. 1

и длиной 96 мм. В трубку плотно вставлена керамическая соломка 2 длиной 100 мм с нихромовой проволокой 3, с торцов припаянной к медным выводам. С торцов нагреватель закрыт держателями из оргстекла, что существенно снижает концевые эффекты. Сопротивление проволоки 5,31 Ом. Температуру измеряли полупроводниковым микро-терморезистором 4 МТ-64, заделанным в медный корпус нагревателя, мощность которого $W = I^2 R$. Питается нагреватель от стабилизированного источника 18 постоянного тока Б 5-47. Ток контролируется ампервольтметром Б 7-21. Сопротивление микро-терморезистора измеряли омметром 19 (прибором Ш-301), затем пересчитывали на температуру по формуле $R(T) = R_0 \exp(-B/T)$ (R_0, B — константы микро-терморезистора).

Методика эксперимента. Эксперименты с водой и воздухом проводили при комнатной температуре и атмосферном давлении, а с фреоном-13 — при различных параметрах состояния. Фреон-13 (C Cl F_3) имеет критическое давление $P_* = 3,96$ МПа, температуру $T_* = 302,02$ К и плотность $\rho_* = 580$ кг/м³.

Предварительно вакуумированный через вентиль 22 вакуум-насоса рабочий объем при комнатной температуре заполняли фреоном из баллона 8. Контролировали давление (манометром 7) и температуру. Количество вещества определяли из уравнения состояния

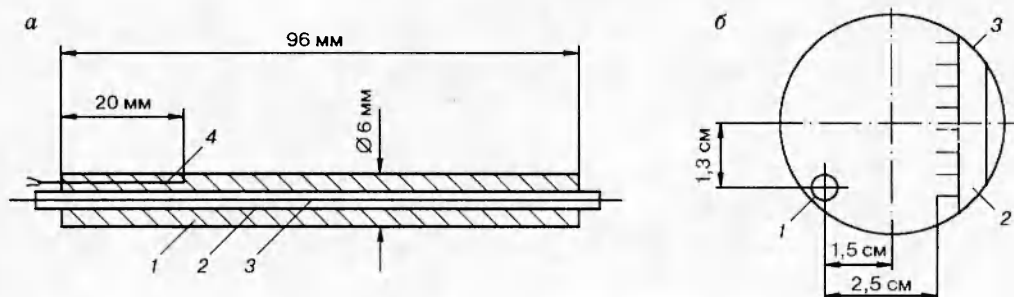


Рис. 2

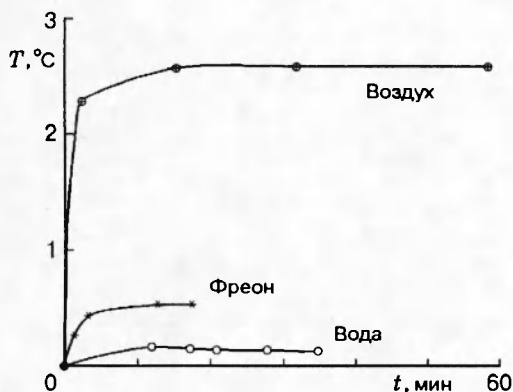


Рис. 3

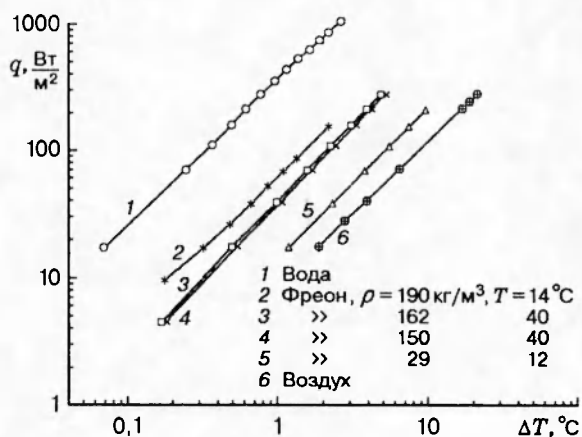


Рис. 4

[6]. Затем включали термостат и задавали рабочую температуру T_0 в термостате. После выхода термостата на рабочую температуру и выравнивания температуры фреона по объему конвективные токи прекращались, а на экране наблюдалось чистое, равномерно освещенное поле. Термостат на время опытов отключали, а температуру поддерживали контрольным нагревателем. Температуру среды T_0 регистрировали датчиком, установленным в нагревателе. Затем включали нагреватель и регистрировали температуру нагревателя T . В конце эксперимента нагреватель отключали и производили проверку температуры среды.

Температура нагревателя устанавливалась в течение $5 \div 15$ мин при каждом значении теплового потока q . Характерные кривые разогрева нагревателя приведены на рис. 3, где видно, что время выхода температуры на стационар состоит из времени разогрева (порядка 1 мин), в основном определяемого временем формирования пограничного слоя, и времени установления, определяемого динамикой среды. При увеличении теплового потока время установления сокращается.

Тепловой поток $q = W/S$ (S — цилиндрическая поверхность нагревателя). В опытах тепловой поток не превышал 300 Вт/м^2 , кроме опытов с водой, где q достигало 1600 Вт/м^2 . Дальнейшее увеличение теплового потока приводило к интенсивному движению в следе. Визуально наблюдается появление циркуляционных потоков из-за ограниченности объема.

Результаты измерений и их обсуждение. Экспериментальные данные по конвективной теплоотдаче от горизонтального цилиндра к воздуху, воде и фреону-13 при различных плотностях представлены на рис. 4.

Как и следовало ожидать, наибольший коэффициент теплоотдачи $\alpha = q/(T - T_0)$ для воды, наименьший — для воздуха, для фреона он по мере увеличения плотности возрастает. Все зависимости $q = f(\Delta T)$, где $\Delta T = T - T_0$, имеют вид $q = A\Delta T^m$. Значения A и m приведены в таблице.

Для построения безразмерных комплексов Nu и Ra необходимо знать плотность и коэффициенты теплопроводности λ , вязкости ν , изобарной теплоемкости C_p , объемного расширения β . Значения плотности и коэффициента объемного расширения определяли из уравнения состояния с вириальными коэффициентами [6] для фреона-13. Температура и давление известны из эксперимента, C_p брали из [7]. Результаты эксперимента обработаны в виде $Nu = f(Ra_+)$, где $Nu = \alpha d/\lambda$; $Ra_+ = Ra/[1 + (0,559/Pr)^{9/16}]^{16/9}$; $Pr = \nu/a$; $Ra = g\beta\Delta T d/(va)$; a — коэффициент температуропроводности.

На рис. 5 приведены данные по теплообмену, где сплошная линия — критериальная зависимость $Nu = 0,36 + 0,518Ra_+^{0,25}$ [4], а штриховая — $Nu_+ = Nu + 2\ln(1 + 2/Nu)$, учи-

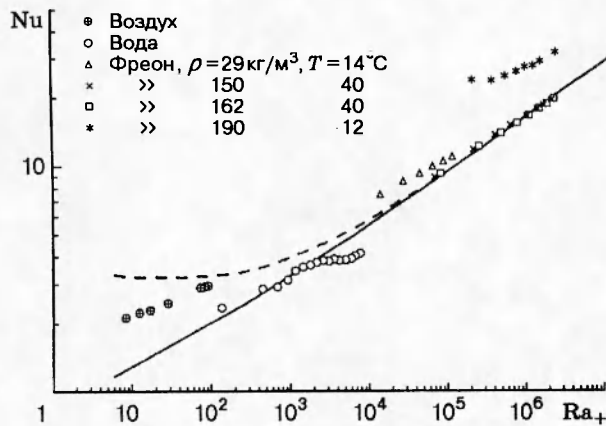


Рис. 5

Среда	A	m
Вода	330	1,14
Фреон, ρ , кг/м ³		
190	58	1,13
162	40	1,24
150	39	1,24
29	12,6	1,21
Воздух	8,8	1,1

тывающая кривизну цилиндрического нагревателя [8].

Видно, что для воды полученные данные лежат в пределах известной критериальной зависимости [4], а для воздуха — несколько выше сплошной линии. Это объясняется неучетом потерь тепла на концах цилиндра. Происходит увеличение теплоотдачи в аксиальном направлении при уменьшении значения Ra вследствие роста толщины температурного пограничного слоя. С другой стороны, точки лежат ниже штриховой линии — лэнгмюровской аппроксимации [8]. Следовательно, при теплоотдаче от короткого цилиндра есть тепловые потери, но они существенны только при $Ra < 10$.

Обработанные данные для фреона в координатах Nu , Ra хорошо ложатся на линию только для $\rho = 162$ и 150 кг/м³ при $T = 40$ °С, т. е. в области выше критической изотермы, где фреон является газом.

При тепловых потоках $30 \div 70$ Вт/м², когда след еще полностью ламинарный, наблюдается отклонение следа от вертикали, что является результатом несимметричного расположения источника тепла в ограниченном объеме и неравномерной циркуляции вещества. Однако перечисленные факты не влияют на теплообмен.

Совершенно другую картину видим при теплообмене на линии насыщения. Уже при $\rho = 29$ кг/м³ коэффициент теплоотдачи Nu больше теоретического, а при $\rho = 190$ кг/м³ он больше расчетного примерно в 1,5 раза. Такое увеличение невозможно объяснить ни тепловыми потерями, ни ростом сжимаемости или теплоемкости в отдельности.

На наш взгляд, причиной является состояние вещества в области пара — между линией насыщения и критической изотермой. В этой области вещество имеет дисперсный гетерогенный характер: наряду с микропузырями (области пониженной плотности) имеются микрокапли или кластеры из нескольких молекул воды (области повышенной плотности). Количественное соотношение между ними зависит от степени приближения к линии насыщения или к изотерме [9]. Следовательно, механизм переноса тепла в этой области более сложный, включающий в себя динамику развала и слияния кластеров.

Таким образом, продемонстрированы возможности установки, которая позволяет исследовать процессы при изменении параметров среды в широком диапазоне. Проведен ряд опытов по конвективному теплообмену в регулярной области изменения параметров вещества.

Работа выполнена при финансовой поддержке Российского фонда фундаментальных исследований (код проекта 95-02-04625-а).

ЛИТЕРАТУРА

1. Гебхарт Б., Джалурия Й., Махаджан Р., Саммакия Б. Свободноконвективные течения, тепло- и массообмен. Кн. 1. М.: Мир, 1991.
2. Джалурия Й. Естественная конвекция: Тепло- и массообмен. М.: Мир, 1983.
3. Fand R. M., Morris E. W., Lum M. Natural convection heat transfer from horizontal cylinders to air, water and silicone oils for Rayleigh numbers between $3 \cdot 10^2$ and $2 \cdot 10^7$ // Int. J. Heat Mass Transfer. 1977. V. 20, N 11. P. 1173-1183.
4. Churchill S. W., Chu H. S. Correlating equations for laminar and turbulent free convection from a horizontal cylinder // Int. J. Heat Mass Transfer. 1975. V. 18, N 9. P. 1049-1053.
5. Инкропера, Ягуби. Свободноконвективная теплоотдача от нагретых цилиндров, погруженных в мелководный слой // Теплопередача. 1979. Т. 101, № 4. С. 209-211.
6. Таблицы и диаграммы термодинамических свойств фреонов-12, 13, 22 / Под ред. В. М. Шавра. М.: Всесоюз. НИИ холодильной промышленности, 1971.
7. Теплофизические свойства фреонов. Т. 2 / Под ред. С. Л. Ривкина. М.: Изд-во стандартов, 1985.
8. Langmuir I. Convection and conduction of heat in gases // Phys. Rev. 1912. V. 34. P. 401-407.
9. Жуковский В. С. Термодинамика / Под ред. А. А. Гухмана. М.: Энергоатомиздат, 1983.

*Поступила в редакцию 31/X 1995 г.,
в окончательном варианте — 5/XII 1995 г.*
