

**СТАБИЛИЗИРОВАННЫЙ ВОЛОКОННО-ОПТИЧЕСКИЙ ДАТЧИК  
ДЛЯ ДИСТАНЦИОННОГО ИЗМЕРЕНИЯ  
АБСОЛЮТНОГО УГЛА НАКЛОНА \***

**Ю. Н. Кульчин, О. Б. Витрик, А. В. Дышлюк**

*Институт автоматики и процессов управления ДВО РАН, г. Владивосток  
E-mail: kulchin@hq.febras.ru*

Разработан стабилизированный волоконно-оптический датчик для дистанционного измерения угла отклонения объекта от вертикали. В основу принципа измерения положено преломление пучка свободно подвешенной прозрачной плоскопараллельной пластиной при изменении угловой ориентации корпуса чувствительного элемента. Компенсация флуктуаций выходного сигнала чувствительного элемента достигается за счет применения двух пространственно разнесенных измерительных каналов.

**Введение.** В настоящее время во многих областях науки и техники возникает задача аппаратного контроля абсолютного углового положения элементов природных и техногенных объектов. Например, в машиностроении, робототехнике, астрономии требуется прецизионное угловое позиционирование [1]; в сейсмологии высокоточное измерение угловых смещений слоев почвы необходимо для предсказания землетрясений [2]. Данная проблема актуальна также в строительстве, поскольку безопасность эксплуатации мостов, высотных башен и зданий, тоннелей, гидротехнических конструкций и других строительных сооружений в значительной степени зависит от сохранения абсолютного углового положения их структурных элементов [3].

Как показывает анализ публикаций [4–9], применение элементной и методологической базы волоконной оптики для решения задачи мониторинга абсолютного углового положения позволит преодолеть типичные недостатки традиционно используемых механических и электрических датчиков абсолютного угла наклона: подверженность электромагнитным помехам и агрессивному воздействию внешней среды, сложность организации удален-

---

\* Работа выполнена при поддержке Российского фонда фундаментальных исследований (грант № 04-02-39030-ГФЕН2004 а), Дальневосточного отделения РАН (гранты № 2005\_P2\_ГрБ\_С02 (инно), № 06-III-В-02-049, № 06-III-Б-02-040), Федерального агентства по образованию (грант № 7972).

ных и централизованных измерений с применением большого количества чувствительных элементов.

Поэтому целью данной работы является создание высокоточного волоконно-оптического датчика для дистанционного измерения угла отклонения объекта от вертикали.

**Сущность метода измерения.** Структурная схема чувствительного элемента (ЧЭ), лежащего в основе предлагаемого метода измерения угла отклонения от вертикали, представлена на рис. 1, *a*. Световой поток, формируемый излучающим волоконным световодом (ВС) 4, проходит сквозь дефлектор в виде оптически прозрачной свободно подвешенной плоскопараллельной пластины 7 и далее фокусируется линзой 8 на входные торцы приемных волоконных световодов 9. Для демпфирования подвеса с пластиной и обеспечения виброустойчивости чувствительного элемента пластина помещена в прозрачный контейнер 6, заполненный вязкой оптически прозрачной жидкостью 5. При наклоне корпуса ЧЭ световой пучок преломляется вследствие изменения угловой ориентации пластины (рис. 1, *b*), что приводит к изменению интенсивности оптического излучения, введенного в каждый из приемных волоконных световодов. Для обеспечения удаленных измерений и воз-

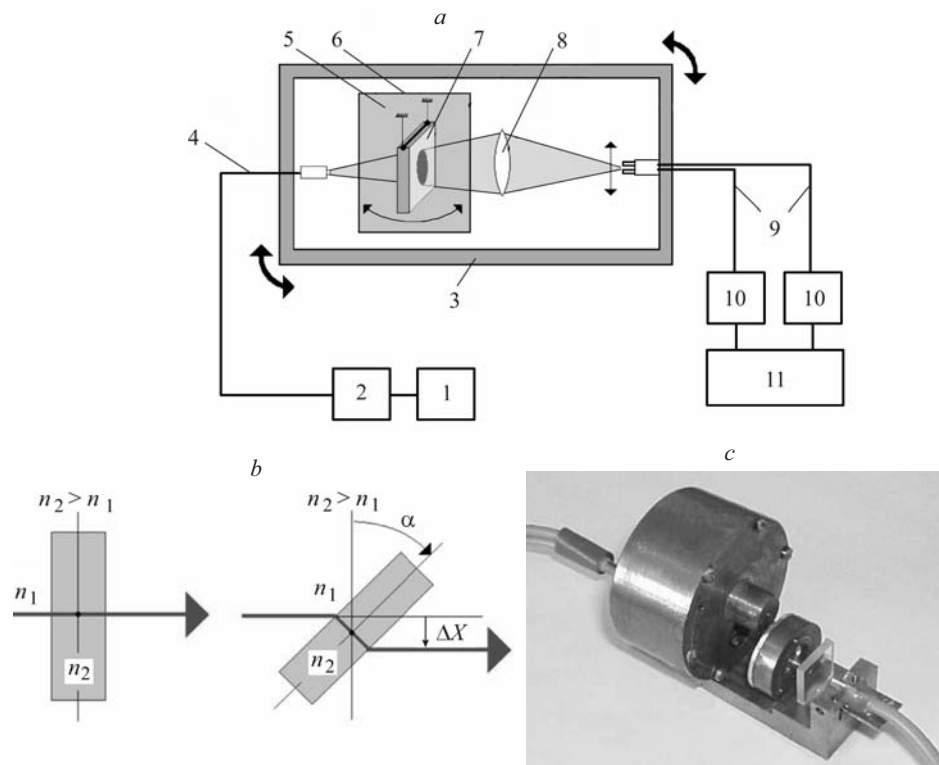


Рис. 1. Датчик абсолютного угла наклона: *a* – структурная схема датчика (1 – генератор, 2 – источник излучения, 3 – корпус ЧЭ, 4 – излучающий волоконный световод, 5 – вязкая жидкость, 6 – прозрачный герметичный контейнер, 7 – прозрачная пластина, 8 – фокусирующий элемент, 9 – приемные ВС, 10 – фотоприемник, 11 – селективный вольтметр); *b* – преломление светового пучка оптически прозрачной плоскопараллельной пластиной при ее наклоне; *c* – общий вид чувствительного элемента без защитного кожуха

возможности объединения большого количества чувствительных элементов в единую централизованную систему мониторинга в качестве приемных ВС применяются стандартные многомодовые волоконные световоды с низкими потерями, что позволяет удалить чувствительный элемент от блоков формирования входного излучения и обработки выходных оптических сигналов на расстояние до нескольких километров. Для того чтобы избежать спекл-структуры в поперечном распределении светового пучка, а также для снижения себестоимости измерительного преобразователя в качестве источника света используется некогерентный полупроводниковый светодиод высокой мощности излучения. Чувствительный элемент без защитного кожуха иллюстрирует рис. 1, с.

Как было установлено в результате экспериментального исследования, поперечное распределение интенсивности светового пучка в окрестности фокуса линзы, где размещаются торцы приемных ВС, может быть достаточно точно аппроксимировано линейной комбинацией гауссовых пучков:

$$I(r) = I_1(r) + I_2(r) = I_0(\exp(-(r/r_0)^2) + \eta \exp(-(r/(\zeta r_0))^2)), \quad (1)$$

где  $r$  – полярная координата в плоскости регистрации;  $I_1(r)$  – распределение интенсивности, формируемое излучающим волоконным световодом;  $I_2(r)$  – распределение интенсивности, обусловленное рэлеевским рассеянием светового потока в жидкости;  $I_0, r_0$  – параметры волоконных световодов, определяемые характеристиками источника излучения, а также геометрией расположения ВС и линзы;  $\eta, \zeta$  – экспериментально определяемые параметры, характеризующие процесс рэлеевского рассеяния светового пучка в жидкости.

Пользуясь приближением геометрической оптики, легко показать, что для малых углов наклона ЧЭ поперечное смещение сфокусированного линзой светового пятна линейно зависит от угла наклона  $\varphi$ :

$$d \approx d_0 \varphi. \quad (2)$$

Здесь  $d_0 = \frac{f(n_1 - n_2)}{n_2(a - f)} h$  ( $f$  – фокусное расстояние линзы,  $a$  – расстояние от

торца излучающего ВС до линзы,  $h$  – толщина пластины,  $n_1$  – показатель преломления жидкости,  $n_2$  – показатель преломления пластины).

Из выражений (1) и (2) следует, что зависимость оптической мощности, введенной в один из приемных световодов, от абсолютного угла наклона ЧЭ описывается следующим соотношением:

$$P_1(\varphi) = I_0 S \left( \exp \left( - \left( \frac{\varphi + \Delta\varphi}{\varphi_0} \right)^2 \right) + \eta \exp \left( - \left( \frac{\varphi + \Delta\varphi}{\zeta \varphi_0} \right)^2 \right) \right), \quad (3)$$

где  $S$  – площадь поперечного сечения сердцевины приемного ВС;  $\Delta\varphi = 0,5\Delta d/d_0$  ( $\Delta d$  – расстояние между торцами приемных ВС);  $\varphi_0 = r_0/d_0$ . Зависимость оптической мощности  $P_2(\varphi)$ , введенной во второй приемный световод, от угла наклона ЧЭ описывается аналогичным выражением, в котором перед слагаемым  $\Delta\varphi$  в обоих экспонентах следует поставить знак минус.

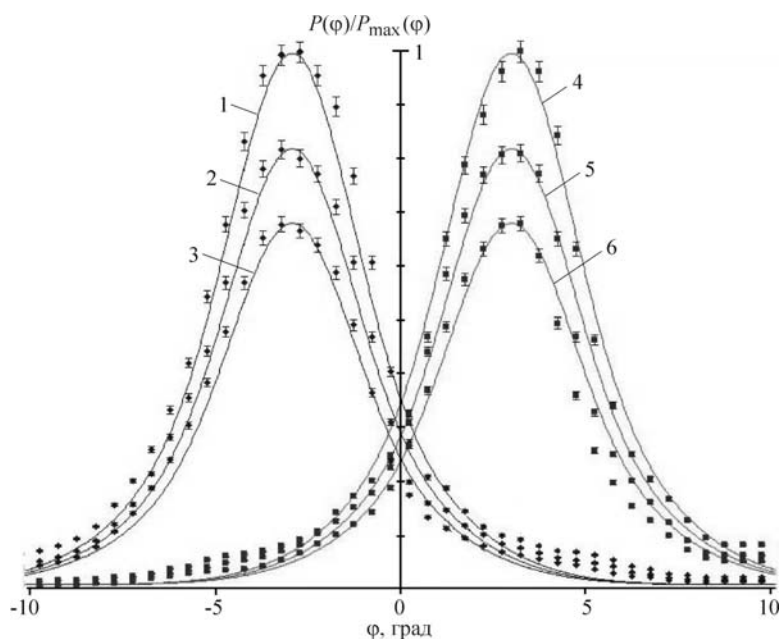


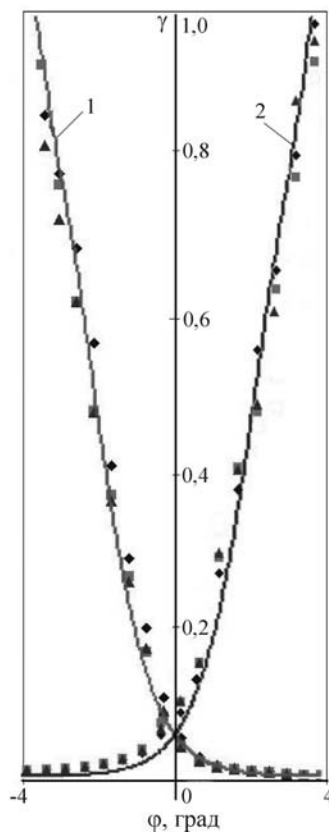
Рис. 2. Теоретические и экспериментальные зависимости оптической мощности на выходе двух измерительных каналов ЧЭ от угла наклона

В нашем случае параметры оптической схемы ЧЭ:  $r_0 = 0,8$  мм,  $n_1 = 1,35$ ,  $n_2 = 1,50$ ,  $f = 10$  мм,  $a = 50$  мм,  $h = 15$  мм,  $\Delta d = 2,2$  мм. В ходе экспериментов были также найдены значения  $\eta$  и  $\zeta$ , которые для данного чувствительного элемента оказались равными 0,4 и 2,0 соответственно. Нормированные зависимости  $P_1(\varphi)$  (кривые 1–3) и  $P_2(\varphi)$  (кривые 4–6), рассчитанные согласно выражению (3), представлены на рис. 2. Кривые 1 и 4 соответствуют случаю, когда интенсивность света в фокусе линзы  $I_0$  максимальна ( $I_0 = I_0^{\max}$ ), кривые 2 и 5 соответствуют  $I_0 = 0,8I_0^{\max}$ , кривые 3 и 6 –  $I_0 = 0,7I_0^{\max}$ .

Как видно из выражения (3), оптическая мощность на выходе обоих измерительных каналов чувствительного элемента зависит от уровня интенсивности  $I_0$ , изменение которого на практике может быть вызвано нестабильностью источника излучения, потерями оптической мощности в излучающем ВС или изменением оптических свойств жидкости, что показано на рис. 2. Этого недостатка можно избежать, если в качестве выходного сигнала измерительного преобразователя  $\gamma$  использовать отношение оптических мощностей  $P_1(\varphi)$  и  $P_2(\varphi)$ , поскольку оно не зависит от величины  $I_0$ . На рис. 3 представлены графики зависимостей  $\gamma_1$  и  $\gamma_2$ , которые остаются неизменными для любых значений интенсивности света в фокусе линзы.

**Эксперимент.** Структурная схема экспериментальной установки показана на рис. 1, а. В ходе экспериментального исследования чувствительный элемент располагался на прецизионном юстировочном устройстве, позволяющем осуществлять градуированные угловые перемещения с точностью до 0,005°. Для снижения уровня шумов в измерительном тракте в излучающий световод 4 вводилось модулированное по интенсивности излучение, что достигалось за счет модуляции инжекционного тока источника излучения с помощью генератора 1. Регистрация выходных сигналов измерительного

Рис. 3. Зависимость выходного сигнала ЧЭ  $\gamma$  от угла наклона для различных значений интенсивности оптического излучения, введенного в чувствительный элемент: кривая 1 –  $\gamma_1 = P_1(\varphi)/P_2(\varphi)$ , кривая 2 –  $\gamma_2 = P_2(\varphi)/P_1(\varphi)$  для произвольных значений  $I_0$ . Экспериментальные результаты: ■ –  $\gamma_1$  и  $\gamma_2$  при  $I_0 = I_0^{\max}$ , ◆ –  $\gamma_1$  и  $\gamma_2$  при  $I_0 = 0,8I_0^{\max}$ , ▲ –  $\gamma_1$  и  $\gamma_2$  при  $I_0 = 0,7I_0^{\max}$



преобразователя проводилась после узкополосной фильтрации, усиления и демодуляции в селективном вольтметре 11. Экспериментально полученные зависимости оптической мощности на выходе каждого из измерительных каналов ЧЭ от абсолютного угла наклона представлены на рис. 2 (точки на кривых 1 и 4). Пороговая чувствительность измерительного преобразователя составила  $0,01^\circ$ .

Для экспериментальной проверки предлагаемого метода стабилизации выходного сигнала чувствительного элемента в данной работе проводились измерения зависимостей  $P_1(\varphi)$  и  $P_2(\varphi)$  в случае, когда интенсивность излучения, вводимого в оптический тракт датчика, составляла 80 % от максимальной (см. рис. 2, точки на кривых 2 и 5) и 70 % от максимальной (см. рис. 2, точки на кривых 3 и 6). На рис. 3 даны результаты измерения отношений оптических мощностей  $P_1$  и  $P_2$  на выходе измерительных каналов ЧЭ в зависимости от угла наклона. Как следует из рисунка, при изменении интенсивности вводимого в ЧЭ света на 30 % выходные сигналы ЧЭ меняются не более чем на 4 %. Пределы измерения абсолютного угла наклона составили  $\pm 4^\circ$ .

**Заключение.** Таким образом, разработан стабилизированный волоконно-оптический датчик для дистанционного измерения угла отклонения объекта от вертикали. Измерительные параметры датчика: пороговая чувствительность  $0,01^\circ$ , динамический диапазон 25 дБ, диапазон измеряемых углов  $\pm 4^\circ$ . Поскольку в составе измерительного преобразователя использовались стандартные многомодовые волоконные световоды с низкими потерями, чувствительный элемент может быть удален от блоков формирования входного излучения и обработки выходных оптических сигналов на расстояние до нескольких километров. Благодаря стабилизации выходного сигнала ЧЭ по отношению к флуктуациям интенсивности в чувствительном элементе, которые на практике могут быть вызваны нестабильностью источника излучения, потерями оптической мощности в излучающем ВС или изменением оптических свойств жидкости, девиация выходного сигнала датчика не превышает  $\pm 4^\circ$  при изменении интенсивности излучения, поступающего в ЧЭ, на 30 %.

Высокая чувствительность и стабильность разработанного измерительного преобразователя демонстрируют перспективность применения датчиков данного типа для прецизионных дистанционных измерений абсолютно-

го углового положения элементов строительных сооружений, гидротехнических конструкций, природных объектов, а также широкого круга конструктивных узлов машин и механизмов.

#### СПИСОК ЛИТЕРАТУРЫ

1. **Kibrick R., Robinson L., Cowley D.** An evaluation of precision tilt-sensors for measuring telescope position // Proc. SPIE. 1995. **2479**. P. 341.
2. **Chitaru C., Enescu D.** An optical tiltmeter // Romanian Reports in Phys. 2003. **55**. P. 144.
3. **Erol S., Erol B., Ayan T.** A general review of the deformation monitoring techniques and a case study: analysing deformations using GPS/levelling // Geo-Imagery Bridging Continents. 2004. **35**. P. 622.
4. **Puccio M. R.** Electrolytic tilt sensors and inclinometers: a primer // Sensors Magazine. 2004. **21**. P. 64.
5. **Udd E., Schulz W., Seim J.** Fiber optic sensors for infrastructure applications // Oregon Department of Transportation. Final Report, 1998.
6. **Ou J.** Some recent advances of intelligent health monitoring systems for civil infrastructures in HIT // Proc. SPIE. 2004. **5851**. P. 147.
7. **Tian S., Zhao X., Zhou Z., Ou J.** Application of Fiber Bragg grating sensors in civil engineering // Ibid. P. 182.
8. **Kulchin Yu. N., Vitrik O. B., Obukh V. F., Dyshluk A. V.** Fiber-optic inclinometer // Pacific Sci. Rev. 2003. **5**, N 1. P. 27.
9. **Кульчин Ю. Н., Витрик О. Б., Урываев К. П.** Распределенные адаптивные оптоэлектронные информационно-измерительные системы // Вестн. ДВО РАН. 2005. № 6. С. 66.

*Поступила в редакцию 18 апреля 2006 г.*