

АППАРАТУРА И МЕТОДЫ ОПТИЧЕСКОЙ ДИАГНОСТИКИ ОКРУЖАЮЩЕЙ СРЕДЫ

УДК 551.510

Самолетные лидары ИОА СО РАН для зондирования оптически плотных сред

В.С. Шаманаев*

*Институт оптики атмосферы им. В.Е. Зуева СО РАН
634021, г. Томск, пл. Академика Зуева, 1*

Поступила в редакцию 15.12.2014 г.

Приводятся конструктивные особенности и основные характеристики серии самолетных лидаров Института оптики атмосферы СО РАН. Рассмотрены физико-технические параметры лидаров, предназначенных для зондирования оптически плотных сред, таких как облачность, атмосферные загрязнения и морская вода.

Ключевые слова: лазерное зондирование морской воды и облачности, самолетные лидары; laser sensing of sea water and cloudiness, airborne lidars.

Введение

В начале 1970-х гг. в Институте оптики атмосферы имени В.Е. Зуева СО РАН (ИОА СО РАН) было принято решение о развитии самолетных методов исследования атмосферы, в том числе и лидарных. Самолет как платформа-носитель позволяет быстро перемещать лидар в трех измерениях и тем самым снижает требования к его дальности действия. Естественно, что люки в фюзеляже, герметичные или открытые, не могут иметь слишком большие размеры, т.е. самолетный лидар должен быть небольших габаритов, во всяком случае по приемопередающему блоку. Крейсерская скорость даже такого тихоходного самолета, как Ил-14, составляет не менее 60 м/с. Поэтому при зондировании изменчивых во времени и пространстве объектов – облаков и дымовых шлейфов – метод счета фотонов с использованием фотодетекторов типа ФЭУ при регистрации сигналов почти не пригоден и необходим токовый режим. Наконец, исследование оптически плотных сред, например морской воды, сопряжено с быстрым затуханием сигнала в них, т.е. необходимы быстродействующие фотоприемники и системы регистрации сигналов. Все это предопределяет выбор основных параметров самолетных лидаров, предназначенных для зондирования оптически плотных образований.

В настоящей статье приводятся конструктивные особенности и основные характеристики самолетных лидаров серий «Светозар», «Макрель», а также лидара «М2М» для зондирования оптически плотных сред – облаков и морской воды в присутствии многократного рассеяния света, разработанных и изготовленных в СКБ НИП «Оптика» (ныне ИМКЭС СО РАН) по техническим заданиям ИОА СО РАН и с участием автора данной статьи.

1. Общие требования к параметрам самолетных лидаров

Поскольку речь идет о зондировании оптически плотных образований, то именно это понятие (большая оптическая плотность) и объединяет лидары, предназначенные для зондирования вроде бы совершенно различных субстанций, таких как облачность и вода. Кроме того, предпочтительнее, чтобы самолетные лидары имели не слишком большие массогабаритные характеристики и малое энергопотребление. При этом энергетические характеристики самого лидара (энергия излучения и чувствительность фотодетектора) должны быть по возможности вышешенными. У приемопередающих апертур также есть ограничения по выводным отверстиям – люкам в корпусах самолетов. Важна и специализация лидара. Лидар узкоспециального назначения компактен, может быть размещен в выносном (подвесном или ином автономном) контейнере. Решение более широкого спектра исследовательских задач предусматривает более значительные габариты лидара и возможность его модификации. Система регистрации эхосигналов должна иметь максимально возможное быстродействие и динамический диапазон, так как в облаках, и особенно в водной среде, декремент затухания сигналов велик.

Длительность лазерного импульса τ должна быть такова, чтобы оптическая толща среды на протяженности импульса была $\varepsilon\tau \ll 1$, где ε – показатель рассеяния среды и c – скорость света. Это желательно для выполнимости уравнения однократного лазерного зондирования хотя бы на начальном участке зондируемой толщи облака или водной среды. В случае зондирования граничной области облаков с показателем рассеяния до $0,05 \text{ м}^{-1}$ длительность импульса не должна превышать 5–10 нс. При зондировании умеренно замутненной воды с $\varepsilon \leq 0,3 \text{ м}^{-1}$ желательно иметь импульс длительностью около 1 нс.

* Виталий Сергеевич Шаманаев (shvs@iao.ru).

В части выбора длины волны излучения лазера решение может быть двояким. Для большинства практически значимых задач одночастотного зондирования облаков длина волны в диапазоне от ближнего УФ- до ближнего ИК-излучения не имеет определяющего значения. Важно не попасть в какую-либо мощную селективную линию поглощения. Другое дело — зондирование воды, где имеется заданный физикой молекулярного поглощения сине-зеленый диапазон повышенной прозрачности воды. В данном случае исследователь, если он хочет зондировать подводные структуры, вынужден зафиксировать выбираемые длины волн из этого диапазона. Флуоресцентный лидар так или иначе может зондировать только самый верхний слой моря. Если говорить о зондировании нефтяных пленок, то они действительно растекаются по самой поверхности воды. При зондировании хлорофилла фитопланктона, который занимает толщу в несколько десятков метров, даже при двояком подходе результат получается приблизительно одинаковый.

При первом — зеленое излучение проникает в воду относительно глубоко и возбуждает флуоресценцию по всей глубине проникновения, но не очень интенсивно. Центр ее длины волны — 680 нм, т.е. это красное излучение, имеющее большой показатель поглощения в воде. Таким образом, излучение флуоресценции от глубоких водных горизонтов не доходит до поверхности моря, и весь флуоресцентный сигнал формируется первыми метрами приповерхностной водной толщи. При втором подходе лучше зондировать воду УФ-излучением, например, 3-й гармоникой гранатового лазера на 355 нм. В этом случае интенсивность флуоресцентного эхосигнала существенно выше. Однако глубина проникновения УФ-радиации в воду весьма мала — единицы сантиметров. То есть опять же весь эхосигнал формируется самым верхним слоем моря. При этом наращивать мощность зондирующего излучения особого смысла нет, так как формирование эхосигнала существенно нелинейно.

Исходя из этого для лидара, зондирующего и морскую воду, и облака, наиболее приемлемым является излучение сине-зеленого диапазона. По степени технической проработки это, как правило, излучение 2-й гармоники гранатового лазера. Такие лазеры производятся давно, достаточно надежны и относительно просты в эксплуатации. Используются и лазеры на «горячих» ионах неона с $\lambda = 540,1$ нм. Лазеры на парах меди имеют подходящую длину волны, но неудобны для эксплуатации на борту самолета.

Еще один момент — высокая оптическая плотность выбранных нами объектов исследования, которая приводит к очень быстрому разрушению когерентности лазерного излучения при проникновении в них. Таким образом, в лидарах такого назначения можно анализировать только энергетические и поляризационные характеристики сигналов, не усложняя их конструкцию системами гетеродинамирования. Это многократно снижает стоимость аппаратуры за счет ее упрощения.

2. Лидары серии «Светозар»

Первоначально совместно с СКБ НП «Оптика» был разработан и изготовлен лидар «Светозар» [1]. На рис. 1 изображен лидар «Светозар», установленный на наземной поворотной колонке, на выставке ВДНХ СССР, где он был удостоен Серебряной медали. Выбранная для этого лидара оптическая схема оказалась удачной и применялась в следующих модификациях лидаров.

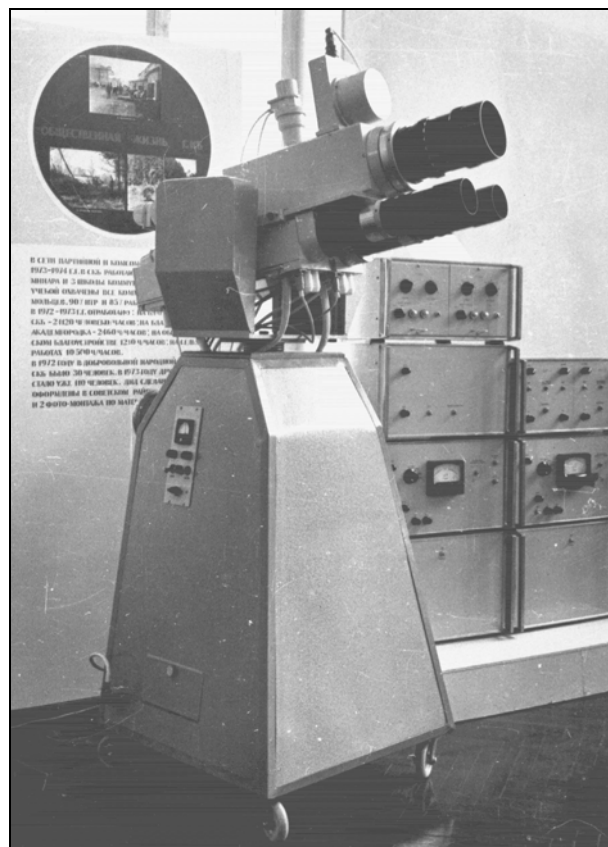


Рис. 1. Внешний вид лидара «Светозар»

В лидаре «Светозар» использовались два лазера, разработанных при участии автора. Модуляция добротности лазеров осуществлялась вращающимися призмами. Один из лазеров, на стекле с неодимом, излучал неполяризованный свет, второй лазер на рубине — линейно-поляризованный свет. Коллиматоры были изготовлены на базе фотообъективов «Таир-3», основой приемного телескопа являлся фотообъектив МТО-1000А. Принимаемое излучение с длиной волны 1060 нм наклонным интерференционным спектроделительным зеркалом направлялось на фотоумножитель, находящийся сверху приемного блока (см. рис. 1). Излучение на длине волны 694 нм проходило сквозь это плоское зеркало на призму Волластона, которая расщепляла его на два поляризационных компонента и направляла на соответствующие фотоумножители. Регистрация сигналов производилась двухлучевым запоминающим осциллографом с фотографированием экрана фотоаппаратом «Зенит».

Способ определения коэффициента ослабления оптического излучения жидкокапельными метеорообразованиями с использованием данного лидара защищен авторским свидетельством [2].

Приемный оптический узел зарекомендовал себя положительно и нашел применение в следующем лидаре «Светозар-2» [3, 4] (рис. 2). Основным типом излучателя был рубиновый лазер БК-02 с пассивной модуляцией добротности и естественной линейной поляризацией ($\lambda = 694,3$ нм, энергия вспышки 0,16 Дж, частота повторения 0,25 Гц). Блок питания лазера при поджиге лампы накачки создавал довольно значительные помехи, вызывавшие сбои в системе регистрации. Дело в том, что в самолете нет заземления как такового, а имеется лишь металлизация. Для минимизации этого эффекта часть излучения лазера направлялась в оптическую полость, в которой диффузно рассеивалась и по световодам попадала на быстродействующие коаксиальные фотоэлементы. Один из них применялся для контроля стабильности излучения лазера, а второй — только для синхронизации запуска осциллографа.

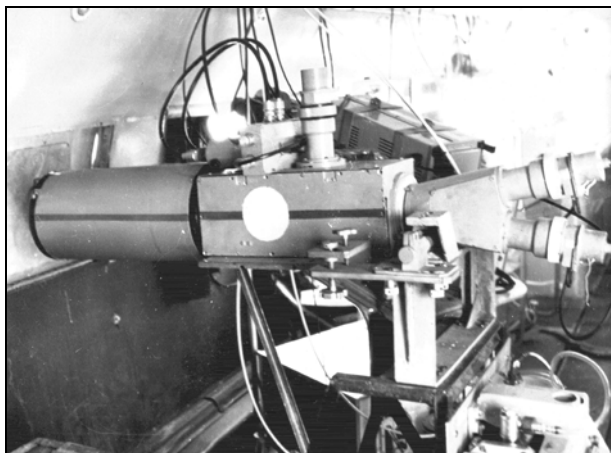


Рис. 2. Лидар «Светозар-2» в салоне самолета Ил-14

Осциллографическая система регистрации была основана на однолучевом осциллографе С1-65. Он устойчиво работал на негерметичном самолете и имел луч голубого цвета, который на высокоскоростных развертках удовлетворительно фотографировался рентгеновской фотопленкой РФ-3. Первоначально поляризованный и кросс-поляризованный сигналы с ФЭУ разделялись с помощью линии задержки (200-метровая бухта кабеля РК-75, т.е. 1 мкс во времени). Впоследствии были использованы два одинаковых осциллографа, установленные так, что их экраны одновременно попадали в поле зрения автоматической фотокамеры РФК-5. С помощью лидара «Светозар-2» выполнены все эксперименты по зондированию облаков при активных воздействиях на них, а также по зондированию промышленных аэрозольных загрязнений в течение более чем 600 летных часов на борту самолета-аэрофотосъемщика Ил-14ФКМ. Самолет негерметичен и нестабилен по температуре внутри салона, но лидар во всех экспериментах устойчиво работал на высотах полета до 5500 м.

Лидар «Светозар-3» предназначался для зондирования локализованных источников антропогенных аэрозолей с ручным сканированием через открытую дверь самолета. Первоначально он применялся на поршневом самолете Ил-14ФКМ, а затем на газотурбинном Ил-18ДОРР. В одном из экспедиционных сезонов он был установлен на научно-исследовательском рыбопоисковом судне «Атлантик-833» и зондировал Баренцево море из каюты через наклонное зеркало [5]. Возможность одновременного использования двух длин волн (532 и 1064 нм), линейной и эллиптической поляризации эхосигнала и нескольких полей зрения сделала его максимально информативным среди лидаров, работающих на упругом рассеянии света [6]. Разработан он совместно с СКБ НП «Оптика» СО АН СССР. Лидар «Светозар-3», установленный над оптическим люком для зондирования моря в надир в лидарном отсеке самолета Ил-18ДОРР, показан на рис. 3, а.

Варьируя полный угол поля зрения лидара $2\varphi_0$, мы могли изменять в определенных пределах вклад двукратного (как части многократного) рассеянного излучения в принимаемом сигнале и оценить элементы матрицы рассеяния для сферических частиц и вклад двукратного рассеяния. С другой стороны, для несферических частиц можно было измерить параметры эллипса поляризации принимаемого эхосигнала. Действительно, в соответствии с [7] параметры вектора Стокса определяются из следующих соотношений:

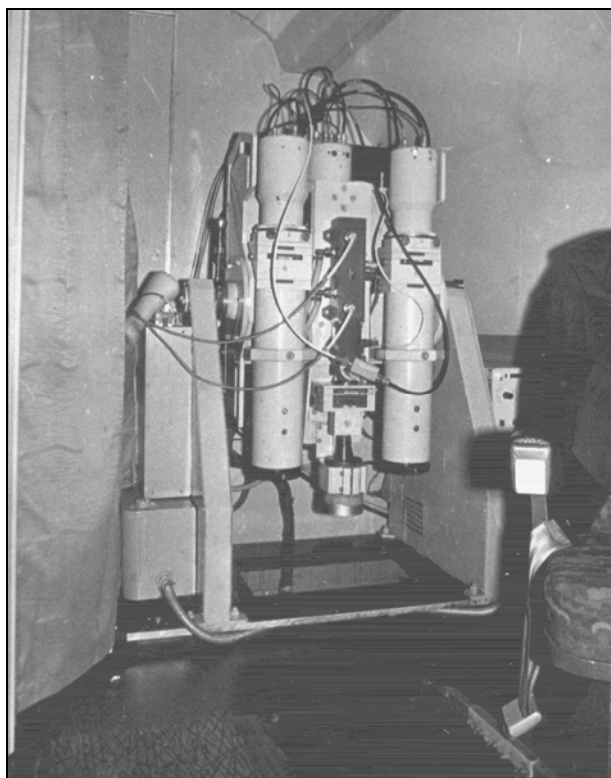
$$\begin{aligned} S_1 &= F(0^\circ, 0) + F(90^\circ, 0), \\ S_2 &= F(0^\circ, 0) - F(90^\circ, 0), \\ S_3 &= F(45^\circ, 0) - F(135^\circ, 0), \\ S_4 &= F(45^\circ, \pi/2) - F(135^\circ, \pi/2). \end{aligned} \quad (1)$$

Здесь $F(\alpha, \omega)$ — эхосигналы, измеренные при положении анализатора под углом α к выбранному направлению референции и с фазовой пластинкой, дающей сдвиг по фазе (в данном случае это соответствует сдвигу $\lambda/4$ или $\pi/2$). Отсюда, например, следует, что если плоскость референции в лидаре совмещена с направлением вектора \mathbf{E} излучения лазера, то степень деполаризации эхосигнала лидара можно записать в виде

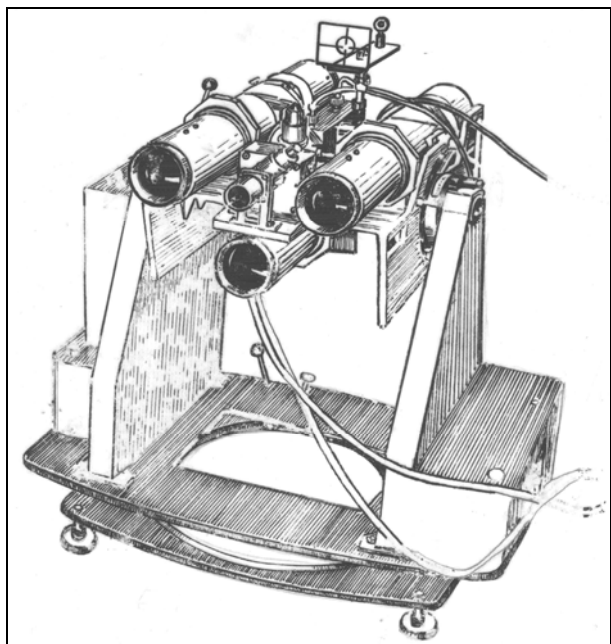
$$\delta(r) = \frac{S_1(r) - S_2(r)}{S_1(r) + S_2(r)}. \quad (2)$$

Таким образом, в поляризационном лидаре предпочтительно использовать зондирующее излучение не только с линейной, но и с круговой поляризацией при возможности анализа эллиптически поляризованного эхосигнала. Желательным также является анализ состояния поляризации сигналов, принятых при различных полях зрения.

Общий вид приемопередатчика лидара в сборе с поворотным устройством приведен на рис. 3, б. Лазер со всеми сопряженными с ним элементами расположен в центре оптической системы. Три идентичных приемных канала находятся на равных базисных



a



б

Рис. 3. Лидар «Светозар-3» в лидарном отсеке самолета Ил-18ДОРР (*a*) и приемопередатчик поляризацонного лидара в сборе с поворотным устройством (*б*)

расстояниях относительно лазера, что симметризует лидар. Поворотное устройство турельного типа (без зубчатых передач) позволяет вращать лидар на 360° по азимуту и от -45° до $+90^\circ$ по углу места. При любых углах наклона лидар может быть зафиксирован ленточными тормозами. Для углов места 0°

и $+90^\circ$ имеется жесткая фиксация. На приемопередатчике смонтированы визир диоптрийного типа и телекамера (она может быть легко снята), на поворотном механизме — система охлаждения лазера и накопительно-разрядный блок системы накачки лазера. Особенности приемной системы предопределили необходимость выделения в отдельную стойку источников питания фотоэлектронных приборов и системы питания лазера.

Основные системы лидара имеют следующие особенности (рис. 4). Излучатель выполнен на базе промышленной лазерной головки ИЗ-25, генерирующей излучение на 2-й гармонике иттрий-алюминиевого граната (ИАГ) с линейной поляризацией. Одновременно на выходе лазера имеется и непреобразованная часть излучения на основной гармонике ИАГ, однако плоскости расположения вектора **E** на первой и второй длинах волн ортогональны. Излучение лазера 1 (см. рис. 4, *a*) с длиной волны 532 нм поступает на фазовую пластинку 2, дающую сдвиг фазы $\lambda/4$. Направление быстрой оси пластинки ориентировано под углом $\pm 45^\circ$ к направлению вектора **E** излучения лазера, и после нее поляризация имеет лево- или правоциркулярный характер. Расположенная далее по ходу луча призма Глана 3 вновь переводит излучение в линейную поляризацию. Призма 3 может быть повернута на произвольный угол вокруг оптической оси передатчика и, таким образом, плоскость вектора **E** выходящего линейно-поляризованного излучения также может вращаться [8].

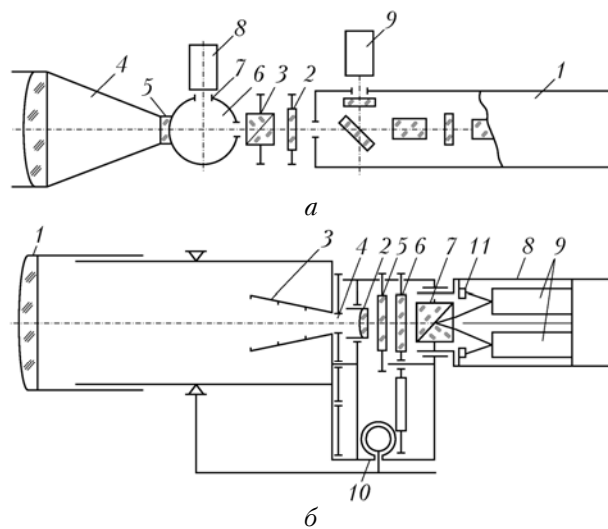


Рис. 4. Оптическая схема приемопередатчика лидара «Светозар-3»: передатчик (*a*), приемник (*б*)

При зондировании атмосферы в режиме циркулярной поляризации призма 3 выводится из потока излучения. В случае зондирования в режиме линейной поляризации с фиксированным направлением выводится и фазовая пластинка 2. Далее излучение с заданным состоянием поляризации поступает на коллиматор 4. Часть светового потока 5, отразившаяся от входной линзы коллиматора, поступает в сферическую светорассеивающую полость 6 и, многократно рассеявшись в ней, через отверстие 7 попадает

на измерительный фотоэлемент типа ФЭК-49. Лидар защищен авторским свидетельством на изобретение [9]. Такая конструкция лидара, в отличие от обыкновенной плоскопараллельной отводящей пластинки, позволяет создать равные условия для контроля энергии излучения с различной поляризацией и одновременно компенсирует типичное для излучения 2-й гармоники блуждание энергетического центра тяжести пучка. Отличительной особенностью данного излучателя является то, что в нем используются два быстродействующих фотоэлемента ФЭК 8 и 9. Это позволяет развязать от взаимного влияния электрические цепи синхронизации лидара и блока контроля энергии излучения лазера.

Все три приемных канала лидара выполнены по идентичной схеме (рис. 4, б). Они смонтированы вокруг лазера, как показано на рис. 3, б, и с помощью шаровой головки 10 и нажимно-отжимных винтов могут быть съюстированы параллельно лучу лазера либо со сходимением на заданной дистанции. Входная линза 1 с фокусным расстоянием 500 мм и коллекторная линза 2 образуют телескоп Кеплера. Внутренняя бленда 3 снижает уровень помех, попадающих на фотодетектор при рассеянии паразитного бокового излучения лазера на краях самолетных люков, через которые лидар зондирует атмосферу.

Сменные диафрагмы поля зрения 4 смонтированы в узле револьверного типа и позволяют формировать поля зрения в 2; 3,16; 5,02; 8,0; 20,0 и 31,6 мрад. Фазовая пластинка 5 ($\lambda/2$ для 532 нм) установлена только в одном из трех приемных каналов, она способна вращаться вокруг оптической оси приемника. Быстрая ось фазовой пластинки может быть зафиксирована в положении $\pm 45^\circ$ относительно вектора **E** лазера. При необходимости пластинка 5 выводится из потока излучения. Интерференционный фильтр 6 на 532 нм, фильтр на 1064 нм, световая заглушка и свободное окно также размещены в оправке револьверного типа с фиксацией необходимых позиций. Анализатором ортогональных компонентов поляризации эхосигнала лидара является призма Волластона 7. Ее оправка жестко соединена с кожухом 8, в котором смонтированы два фотоумножителя 9 типа ФЭУ-84-3 (при работе на 1064 нм они заменяются на ФЭУ-83), оптически согласованные с призмой Волластона. Такое крепление позволяет вращать главную плоскость поляризации приемника на произвольную величину (в данном случае до $\pm 90^\circ$). По показаниям лимбов она может быть установлена параллельно плоскости вектора **E** излучателя.

Как видно из рис. 4, б, фотокатоды в блоке детекторов расположены параллельно задней грани призмы Волластона, а не перпендикулярно оптическим осям обыкновенного и необыкновенного лучей. Это устраняет переотражение светового потока от одного фотокатода через заднюю грань призмы 7 на другой ФЭУ и снижает погрешности измерений. Ни в одном из трех приемных каналов не предусмотрена установка нейтральных светофильтров.

Как показал опыт работы с лидарами, при зондировании таких динамических метеосистем, как облака и шлейфы промышленных выбросов, за время подбора оператором фильтра оптимальной плотности

(до нескольких десятков секунд) ситуация изменяется и подбор фильтра необходимо осуществлять заново, что, например, при работе на борту самолета уже невозможно сделать. Поэтому в данном лидаре за счет усложнения системы питания фотоумножителей был расширен их диапазон линейности. Каждый ФЭУ питается от двух источников: ток делителя для анодной камеры и последнего диодного промежутка достигает 50 мА, в то время как для остальных диодов он составляет около 1 мА. Такая конструкция уменьшает опасность появления объемных зарядов в оконечных камерах ФЭУ при сильных эхосигналах и позволяет не применять оптические ослабители. В данной системе мы отказались от использования делителей напряжения на стабилитронах, хотя они хорошо работают в других устройствах. Дело в том, что в них невозможно регулировать напряжение питания. В то же время единая система регистрации предполагает наличие сигналов в одном диапазоне значений. Резистивный делитель позволяет регулировать напряжение питания при настройках и, таким образом, менять чувствительность фотоумножителей. Соотношения чувствительностей всех ФЭУ измеряются затем при калибровке всего лидара.

3. Лидары серии «Макрель-2»

Общая оптическая схема, опробованная на лидарах типа «Светозар», оказалась удачной и продуктивной. Поэтому она была взята за основу при конструировании лидара для зондирования водной среды, в первую очередь для поиска косяков рыбы под водой. По заказу Управления «Севрыбпромразведка» Министерства рыбного хозяйства СССР (г. Мурманск) нами был разработан и изготовлен (совместно с СКБ НП «Оптика», г. Томск) лидар «Макрель-2» в нескольких экземплярах, в том числе два лидара для рыбопоисковых самолетов Ил-18ДОРР. Они базировались в Мурманске и Владивостоке, выполняя научно-производственные задания. Собственный лидар ИОА СО РАН используется на самолете-лаборатории Ан-30, его общий вид показан на рис. 5.

Оптическая схема лидара серии «Макрель-2» изображена на рис. 6. Отметим такую особенность, как наличие отдельного флуоресцентного канала — позиции 2, 3 и 10 приемного канала. Здесь часть принимаемого сигнала отделялась зеркалом 3 и через полосовой фильтр 2 посылалась на фотоумножитель 10. Центр полосы пропускания стеклянного фильтра находится на длине волны флуоресценции хлорофилла *a* фитопланктона — микроводоросли, являющейся одним из видов корма для рыбы. Отметим, что флуоресцентный канал лидара достаточно широко применялся в рыбопоисковых операциях, однако рассмотрение проблем биофлуоресценции не входит в задачи данной статьи.

Первоначально в лидаре использовалась лазерная головка ИЗ-25 с относительно скромными параметрами и громоздкими блоками питания и управления лазера, в настоящее время — конверсионный твердотельный лазер. Основные технические характеристики лидара приведены ниже.

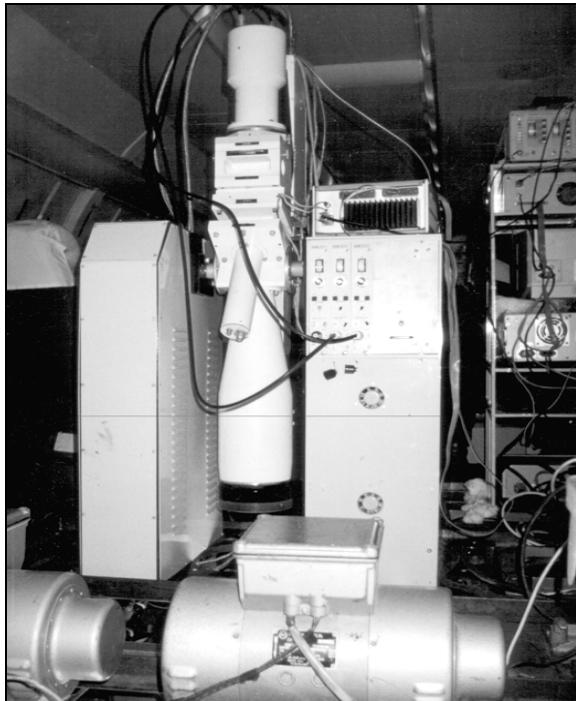


Рис. 5. Внешний вид лидара «Макрель-2»

Основные технические характеристики лидаров серии «Макрель-2»

Длина волны	532 нм
Энергия импульса	50 мДж
Длительность импульса	7 нс (разрешение в воде 0,8 м)
Частота вспышек	25 Гц (горизонтальное разрешение 4 м)
Диаметр приемного телескопа	0,15 м
Угол поля зрения	до 13 мрад
Ширина полосы пропускания фильтра	1,5 нм
Аналогово-цифровой преобразователь	Tektronix TDS3032B
Интервал квантования	1 нс
Высота полета самолета (задается высотой нижней границы облачности)	200–400 м
Глубина зондирования воды	до 30 м в зависимости от мутности воды, высоты полета и иных технических и метеорологических условий эксперимента

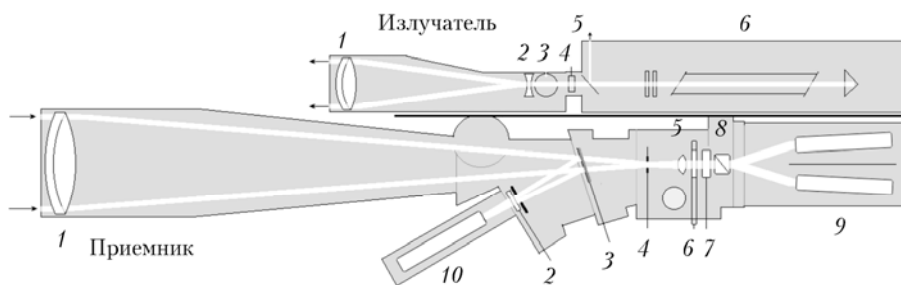


Рис. 6. Оптическая схема лидара «Макрель-2». Излучатель: 1, 2 – линзы коллиматора; 3 – фотометрическая полость; 4 – фазовая пластинка; 5 – выход контрольного излучения; 6 – лазер. Приемник: 1, 5 – линзы приемного телескопа; 2 – полосовой светофильтр; 3 – отклоняющее зеркало; 4 – диафрагма поля зрения; 6 – нейтральный светофильтр; 7 – интерференционный светофильтр; 8 – призма Волластона; 9 – фотоумножители поляризационного канала; 10 – фотоумножитель флуоресцентного канала

4. Лидар «M2M»

В период интенсивных работ в ИОА СО РАН над орбитальным лидаром БАЛКАН важное место занимала программа подспутниковых измерений параметров верхней границы облачности и подстилающей поверхности. Учитывая высокую затратность (и финансовую, и организационную) любого летного эксперимента, вполне понятно естественное желание оптимизировать все прилагаемые здесь усилия, чтобы сберечь как летное время, так и ресурс лазера. Одним из подходов стало использование в лидаре сложной рабочей диаграммы с неоднородным полем зрения. Нами были задействованы две конфигурации рабочей диаграммы для самолетных лидаров: общепринятая классическая коническая и с теневой диафрагмой в аксиальной части полного поля зрения приемного телескопа (рис. 7) с затенением бликующего френелевского пятна от поверхности воды в плоскости изображения приемного телескопа лидара.

Из рис. 7 видно, что непрозрачное пятно 5 экранирует освещенную прямым лучом лазера поверхность воды, т.е. является теневой диафрагмой. Сигнал, содержащийся в заштрихованной части поля зрения, равной расходимости луча лазера, отсекается. Здесь находятся все однократно рассеянное зондируемым объектом излучение и часть многократного. Остальная кольцевая часть поля зрения включает только многократно рассеянные фотоны, которые, однако, тоже несут информацию. На практике для создания такой рабочей диаграммы лидара в плоскости изображения приемного телескопа помещалось тонкое стекло и на него в центре полной диафрагмы 4 черной краской наносилась точка. Ее диаметр несколько превышал диаметр изображения освещенной площадки 2 на поверхности моря, чтобы компенсировать погрешности юстировки лидара. Юстировка заключалась в следующем. Лидар наводился на плоскую мишень, находящуюся на удалении, приблизительно равном обычной высоте полета (200–300 м).

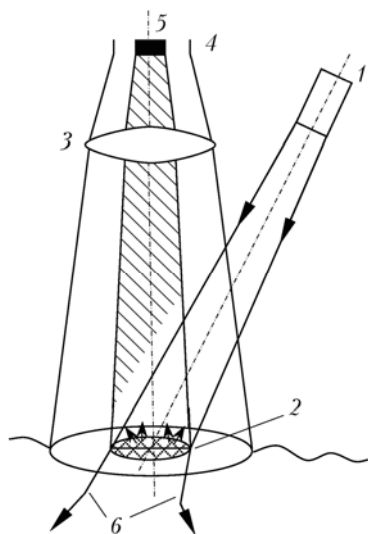


Рис. 7. Принцип работы теневой диафрагмы в лидаре: 1 – лазер; 2 – пятно излучения лазера на воде; 3 – входная линза телескопа; 4 – диафрагма поля зрения в плоскости изображения; 5 – непрозрачное пятно внутри диафрагмы; 6 – отклоненные и рассеянные гидрозолями лучи в воде

Наблюдая за пятном излучения лазера на мишени по его изображению в плоскости диафрагмы 4, оператор лидара подвижками лазера передвигал изображение лазерного пятна под теневую диафрагму 5.

Заключение

Разработано и использовано на практике семейство самолетных лидаров, использующих унифицированную оптическую схему и методику зондирования. Рассмотрены конструктивные особенности, воплощенные в лидарах ИОА СО РАН серии «Светозар», «Макрель» и М2М. Представленные лидары и 40-летний опыт их использования в научных исследованиях дали толчок дальнейшему развитию самолетных лидарных систем как у нас в стране, так и за рубежом. В настоящее время они успешно используются для атмосферно-оптических исследований (см., например, [10–12]).

V.S. Shamanaev. Airborne lidars of the IAO SB RAS for sensing optically dense media.

In the present work, peculiarities of the design and main characteristics of a series of airborne lidars developed at the Institute of Atmospheric Optics SB RAS are given. Physicotechnical parameters of lidars intended for sensing optically dense media, such as cloudiness, atmospheric pollution, and sea water are considered.

Автор выражает глубокую признательность сотрудникам СКБ НИП «Оптика» А.И. Абрамочкину и А.А. Тихомирову за многолетнее плодотворное сотрудничество в области научного лидаростроения.

Работа выполнена при частичной поддержке гранта Президента РФ по поддержке ведущих научных школ НШ-4714.2014.5.

1. *Meteorologisches Laser oder Tungsgerät Swetosar* // Feingerätetechnik. 1977. Bb 26, N 10. S. 467.
2. *А.с. 473143 СССР, МКИ G01W 1/00*. Способ определения коэффициента ослабления оптического излучения жидкокапельными метеообразованиями / Балин Ю.С., Матвиенко Г.Г., Шаманаев В.С. Оpubл. в БИ. 1975. № 21.
3. *Шаманаев В.С., Шелевой К.Д., Труханенко М.В.* Метеорологический лазерный локатор для использования на борту самолета // Вопросы дистанционного зондирования атмосферы. Томск: Издат. служба ИОА СО АН СССР, 1975. С. 147–149.
4. *Самохвалов И.В., Шаманаев В.С.* О пространственном распределении коэффициента обратного рассеяния в нижней тропосфере // Изв. вузов СССР. Физ. 1975. № 7. С. 126–127.
5. *Пеннер И.Э., Шаманаев В.С.* Опыт совместного зондирования моря судовым и самолетным лидарами // Оптика атмосф. и океана. 1993. Т. 6, № 1. С. 107–111.
6. *Шаманаев В.С., Абрамочкин А.И.* Самолетный поляризационный лазерный локатор «Светозар-3». Устройство и применение. Препр. / ИОА СО АН СССР (Томск). 1984. № 15. 48 с.
7. *Борн М., Вольф Э.* Основы оптики. М.: Наука, 1970. 855 с.
8. *А.с. 673016 СССР, МКИ G01W 1/00, G01N 21/21*. Оптическое поляризационное устройство для зондирования атмосферы / Балин Ю.С., Кауль Б.В., Краснов О.А., Шаманаев В.С., Самохвалов И.В. Оpubл. в БИ. 1982. № 40.
9. *А.с. 1039351 СССР, МКИ G01W 1/00*. Лидар для зондирования атмосферы / Абрамочкин А.И., Тихомиров А.А., Шаманаев В.С. 1983.
10. *Шаманаев В.С., Коханенко Г.П.* Вертикальное распределение массовой концентрации аэрозольей в пограничном слое атмосферы над Атлантическим океаном по данным лидарного зондирования // Изв. вузов. Физ. 2013. Т. 56, № 3. С. 28–31.
11. URL: http://www.cimel.fr/?page_id=1490&lang=en
12. URL: <http://www.npoeosystems.cjv/laser/23-lidar-ast-500.html>