

## ИЗЭНТРОПЫ РАСШИРЕНИЯ ПРОДУКТОВ ВЗРЫВА КОНДЕНСИРОВАННЫХ ВВ

М. В. Жерноклетов, В. Н. Зубарев, Г. С. Телегин

(Москва)

Исследованы изэнтропы расширения продуктов взрыва двух сплавов тротил-гексоген (50/50 и 25/75). Главное внимание уделено малоизученной области давлений ниже 100 кбар. Данные об изэнтропах расширения были получены с помощью измерений параметров ударных волн в средах различной жесткости (алюминий, оргстекло, пенополистирол, аргон, воздух).

Получены точки на ударных адиабатах аргона, первоначально сжатого до давления 10, 25 и 50 атм.

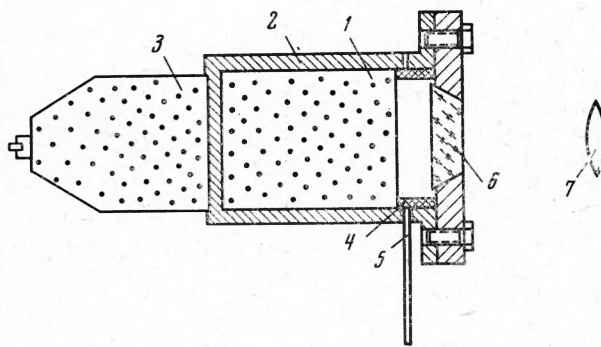
Подобрано уравнение состояния продуктов взрыва, которое удовлетворительно описывает полученный экспериментальный материал.

1. Ход изэнтропических зависимостей расширяющихся продуктов взрыва (ПВ) достаточно хорошо известен для различных ВВ в диапазоне давлений, близких к соответствующим давлениям Жуге благодаря условию касания изэнтроп к детонационным лучам [1]. Характер этих зависимостей также ясен при относительно малых давлениях, в области которых ПВ можно считать идеальным газом. Однако промежуточная область ( $1 \text{ кбар} \lesssim p < 100 \text{ кбар}$ ) изучена сравнительно мало.

Расчет изэнтропы до больших степеней расширения ПВ тротила был проведен Джонсом и Миллером [2]. Для этой цели была использована экспериментальная зависимость скорости детонации ( $D$ ) от начальной плотности ВВ ( $\rho_0$ ) и сделаны некоторые упрощающие предположения.

Некоторые экспериментальные данные об изэнтропическом расширении ПВ сплава тротил-гексоген (ТГ) 50/50 при относительно высоких давлениях приведены в [3,4]. Экспериментальные точки на изэнтропе продуктов детонации состава В были получены Дилом [5]. Измерения скоростей ударных волн (УВ) в преградах различной жесткости позволили автору этой работы проследить кривую изэнтропического расширения ПВ в широком диапазоне давлений. При давлении ниже 100 кбар изэнтропа ПВ была определена при 40 кбар разгрузкой ПВ в пористый полиуретан и при разлете ПВ в аргон и воздух в нормальных условиях ( $p \approx 0.9$  и  $0.6 \text{ кбар}$ ).

В данной работе более подробно были исследованы два состава ТГ 50/50 и 25/75, главным образом, в области давлений ниже 100 кбар. С этой целью в качестве материалов, в которые расширялись ПВ, были использованы пористый полистирол с различной начальной плотностью и предварительно сжатый аргон до давления 100 атм и ниже, а также воздух при нормальном давлении.



Фиг. 1

2. Изэнтропы ПВ исследовались методом «преград», подробно описанным в [3]. По этому методу измеряются параметры ударной волны в инертном материале (преграде), непосредственно контактирующем с исследуемым ВВ. Измерения волновой или массовой скорости в преграде с известными динамическими свойствами позволяют определить точку на кривой расширения (или нагрузки) ПВ. Во всех опытах в зарядах из исследуемого ВВ создавались плоские детонационные волны с помощью выпрямляющих линз [3]. Заряды представляли собой цилиндры диаметром 120 мм и длиной 180 мм. Исследовались два сплава ТГ 50/50 и 25/75. Детонационные волны разгру-

жались в следующие материалы: алюминий, плексиглас, пенополистирол с различными начальными плотностями, предварительно сжатый аргон, а также аргон и воздух при нормальном давлении.

Измерение скоростей ударных волн производилось либо осциллографически с помощью электроконтактов [3], либо фотохронографически [3,5]. В некоторых случаях измерения производились на различных базах для проверки возможной зависимости волновой скорости от расстояния до заряда. Однако при относительно длинных зарядах и малых базах (5 ÷ 10 мм для твердых преград и 10 ÷ 20 мм для газов) такие зависимости не проявляются и измерения в пределах экспериментальных ошибок приводили к одинаковым значениям волновых скоростей.

Схема опытов по определению параметров ударных волн в сжатом аргоне по измерению скорости разлета ПВ показана на фиг. 1.

Герметичная стальная камера 2, в которую помещался исследуемый заряд ВВ 1, наполнялась аргоном под давлением. Заряд внутри камеры фиксировался кольцом из пенопласта 4. Иницирование осуществлялось через дно камеры ( $\Delta = 10$  мм) от вспомогательного заряда 3 с плоским детонационным фронтом. Процесс распространения ударной волны по сжатому аргону регистрировался через окно 6 из оргстекла фотохронографом 7. Давление в камере контролировалось манометром, подключенным к трубопроводу 5.

Опыты, в которых аргон или воздух находились при атмосферном давлении, ставились в упрощенной редакции. Результаты экспериментов, как при разлете ПВ в аргон и воздух, так и при разгрузке в твердые преграды, представлены в таблице.

Материал	$\rho_0$ , г/см <sup>3</sup>	$D$ , км/сек	$u$ , км/сек	$p$ , кбар
Сплав ТГ 50/50				
Алюминий <sup>1</sup>	2.71	7.43	1.565	312
Плексиглас	1.18	6.60	2.50	195
Полистирол	0.7	5.59	3.16	123
Полистирол	0.5	5.45	3.56	96
Полистирол	0.3	5.39	3.90	63
Аргон $p_0 = 100$	0.206	5.46	4.32	48.5
Аргон $p_0 = 50$	0.095	6.03	4.80	27.5
Аргон $p_0 = 25$	0.048	6.55	5.28	16.6
Аргон $p_0 = 10$	0.018	6.72	5.90	7.15
Аргон $p_0 = 1$	0.00186	8.96	7.61	1.25
Сплав ТГ 25/75				
Алюминий <sup>2</sup>	2.71	7.72	1.765	369
Плексиглас	1.18	6.87	2.76	227
Полистирол	0.7	5.94	3.48	146
Полистирол	0.5	5.79	3.92	113
Полистирол	0.3	5.76	4.20	72.5
Аргон $p_0 = 100$	0.185	6.04	4.72	52.7
Аргон $p_0 = 50$	0.090	6.48	5.30	30.6
Аргон $p_0 = 25$	0.044	7.04	5.84	18.2
Аргон $p_0 = 10$	0.0175	7.36	6.40	8.25
Аргон $p_0 = 5$	0.00855	8.05	7.00	4.82
Аргон $p_0 = 3$	0.00513	8.49	7.08	3.09
Аргон $p_0 = 1$	0.00185	9.13	7.82	1.31
Воздух $p_0 = 1$	0.00129	9.25	8.04	0.96

<sup>1</sup> Из работы [6].

<sup>2</sup> Параметры в алюминиевой преграде были определены по аналогии с работой [6] для определения параметров Жуге данного состава.

3. При измерении скоростей ударных волн в аргоне отметками времени служат начало свечения аргона при выходе на границу раздела с газом детонационной волны и прекращения (или изменение интенсивности) свечения при отражении ударной волны от прозрачной преграды (в нашем случае — оргстекла).

В связи с тем, что оргстекло начинает терять прозрачность только при давлениях выше некоторого предела, фотохронограммы, полученные при расширении ПВ в аргон при разных начальных давлениях, имеют различный характер. На фиг. 2 представ-

лены фотохронограммы, *a*, *b*, *в*, *г* соответственно при начальном давлении аргона  $p_0 = 1, 10, 50$  и  $100$  атм.

Из рассмотрения фотохронограмм и оценок давлений отражения от оргстекла можно заключить, что до давлений  $\sim 30$  кбар оргстекло остается прозрачным. В интервале  $\sim 30 \div 120$  кбар прозрачность постепенно теряется, и при более высоких давлениях плексиглас становится непрозрачным. Для сравнения заметим, что по данным [7] плексиглас не теряет прозрачность до разрушения волной растяжения, а по [8] стекло остается прозрачным до приложения давления  $10^5$  атм, когда начинается пластическое течение.

Изменение интенсивности свечения после отражения от оргстекла первой волны, идущей по аргону и полное его прекращение в момент прихода волны 2-3, отраженной от ПВ (см. фиг. 3, где представлена  $x-t$  диаграмма движения ударных волн по аргону; при этом 024 — граница ПВ-аргон, 135 — граница аргон-плексиглас) позволяет устанавливать, помимо скорости первой ударной волны (0-1), момент прихода второй волны (2-3), фронт которой (при не очень больших начальных плотностях газа) практически совпадает с границей продуктов взрыва (0-2). Для проверки правильности интерпретации фотохронограмм были поставлены дополнительные опыты, в которых изменялась толщина прослойки из Аг.

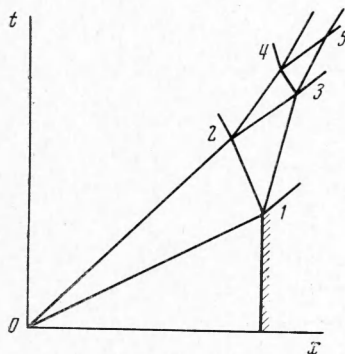
Опыты подтвердили, что ступенчатое изменение интенсивности свечения связано не с какими-либо релаксационными процессами, а с циркуляцией ударных волн в аргоне.

По этим данным можно с хорошей точностью устанавливать экспериментально, не прибегая к расчетам, точки пересечения соответствующих ударных адиабат аргона и изэнтроп ПВ при давлениях в проходящих волнах, не превышающих 30 кбар.

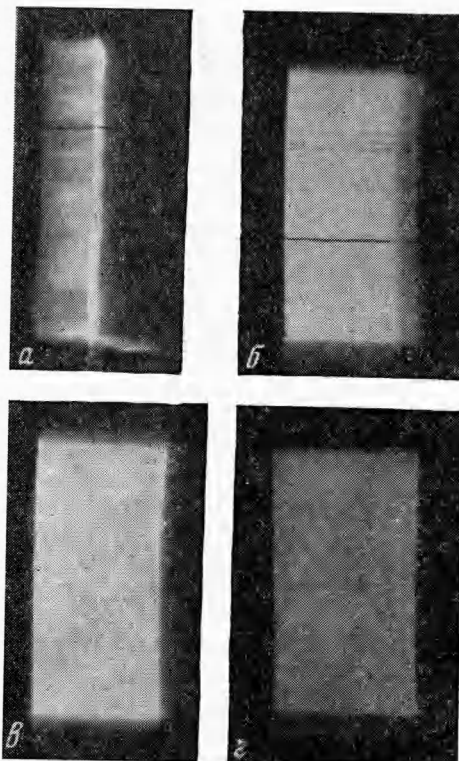
На фиг. 4, *a* даны ударные адиабаты, кривые *a*, *b*, *в*, вычисленные с учетом однократной ионизации для Аг, соответствующие первоначальному сжатию  $p_0 = 10, 25, 50$  атм: точки 1 и 2 — результаты экспериментов по разлету для ПВ ТГ 25/75, и 50/50, точки 3 — по ударной волне перед летящей пластинкой; данные приведены к одной начальной температуре  $10^\circ\text{C}$ . Для проверки двух адиабат ( $p_0 = 10$  и  $50$  атм) были проведены контрольные опыты, в которых УВ в аргоне создавалась стальной пластиной, летящей с известной скоростью (взрывное устройство, разгоняющее стальную пластину до  $5-6$  км/сек, описано в [3]).

Расчеты были выполнены в предположении, что аргон в этих условиях можно считать идеальным однократно ионизирующимся газом, как это предполагалось в [9]. Из сравнения экспериментальных точек с расчетными кривыми следует, что сделанные предположения в этой области плотностей и температур вполне оправданы. Поэтому точки на изэнтропах ПВ в том случае, когда  $p_0$  было  $100$  атм, находились с помощью расчетной адиабаты Аг, полученной в тех же предположениях.

4. На фиг. 4, *б* представлены в  $p$ - $u$ -координатах сплошные кривые — расчет по уравнению состояния (4.1), штриховые — данные работы [3] для состава В, штриховые с точкой — данные работы [4]: прямые 01 и 02 — детонационные лучи, точки 1 и 2 — результаты эксперимента изэнтроп ПВ для ТГ 50/50 и 25/75.

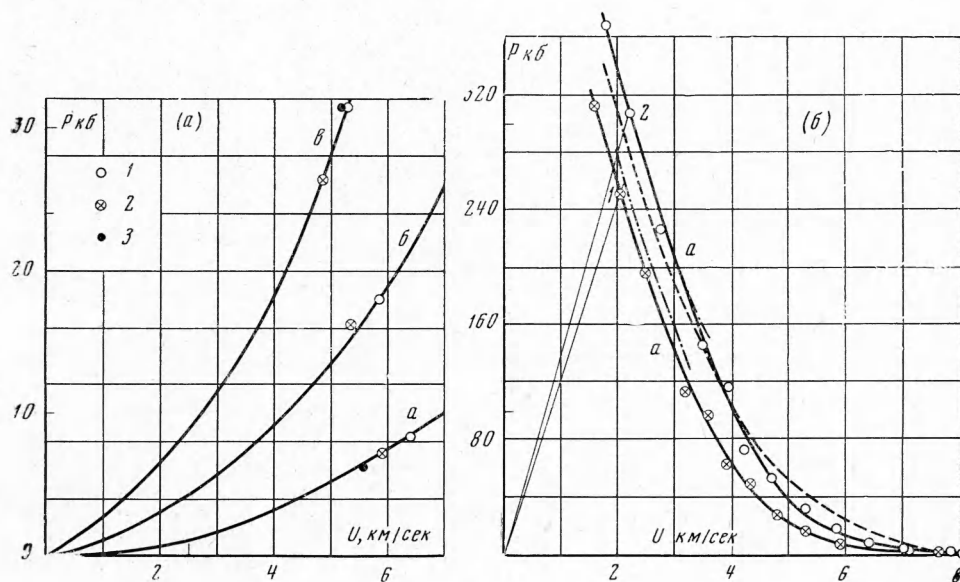


Фиг. 3



Фиг. 2

При определении параметров состояния в преградах из плексигласа использовались экспериментальные данные по динамическому сжатию из работ [10,11]. Нужно отметить, что экспериментальная точка на изэнтропе ПВ состава ТГ 25/75 попадает в область, в которой плексиглас претерпевает фазовое превращение [11]. Это объясняет несколько большую неопределенность в положении данной точки на изэнтропе ПВ (фиг. 4, б). Для полистирола ударные адиабаты при трех начальных плотностях взяты из работы [12]. Чтобы определить параметры состояния в аргоне и воздухе при нормальном давлении по измеренным волновым скоростям, использовались ударные адиабаты этих газов по [13, 14] для Ar и [15] для воздуха, где расчеты проводились с учетом многократной ионизации.



Фиг. 4

Верхние точки, полученные при торможении ПВ преградами из алюминия, вообще говоря, лежат не на изэнтропах, а на вторых ударных адиабатах ПВ. Однако поскольку они не очень удалены от точек Жуге, учитывая условие касания, можно пренебречь при этих давлениях различием в ходе вторых ударных адиабат и изэнтроп.

Приводим значения параметров состояний Жуге, полученные по точкам пересечения волновых лучей ( $p = \rho_0 u D$ ) и соответствующих изэнтроп, вместе с начальными плотностями и скоростями детонации.

ВВ	$\rho_0$ , г/см <sup>3</sup>	$D$ , км/сек	$u$ , км/сек	$p$ , кбар	$\rho_1$ , г/см <sup>3</sup>
ТГ 50/50	1.65	7.55	2.02	252	2.25
ТГ 25/75	1.72	8.15	2.20	308	2.35

Для сравнения на фиг. 4, б приведена кривая изэнтропической нагрузки, полученная Дилом [5] для состава В (ТГ 35/65), который по соотношению компонент будет промежуточным между исследованными в данной работе. При относительно высоких давлениях все три изэнтропы располагаются закономерно, однако при понижении давления они пересекаются, что объяснить весьма трудно.

Действительно, при повышении процентного содержания гексогена должны монотонно увеличиваться как калорийность, так и содержание газообразных компонент в продуктах взрыва, что скорее всего должно повлечь монотонное изменение свойств расширяющихся ПВ при изменении процентности гексогена в сплавах.

Заметим, что совокупность экспериментальных данных Дила по расширению ПВ удовлетворительно описывается, если принять изэнтропу ПВ в виде  $p = A \rho^{\gamma}$ . В более поздних работах (например, [16]) отмечается, что такого вида изэнтропа не может соответствовать совокупности экспериментальных данных в широком диапазоне давлений расширяющихся ПВ.

На той же фиг. 4, б приведены данные, полученные для тех же составов при исследовании распределения массовых скоростей за фронтом детонационных волн [4]. Однако заметим, что в работе [4] сплав ТГ 50/50 имел большую начальную плотность (1.68 г/см<sup>3</sup>): это объясняет расхождение кривых фиг. 4, б. С небольшим различием кривые по [4] имеют несколько меньший наклон (по абсолютной величине) в сравнении с полученными изэнтропами.

Для вывода уравнения состояния продуктов взрыва полученные данные удобно представить в координатах  $p$ - $\rho$ . Изэнтропы, проходящие через точки Жуге, интегрированием соотношения

$$\frac{d\rho}{\rho^2} = \left( \frac{du}{dp} \right)_s du$$

легко получить в нужных координатах.

Приводим значения (в кбар)  $p_1$  для ТГ 50/50 и  $p_2$  для ТГ 25/75, полученные в результате такого интегрирования для ряда значений  $\rho$  г/см<sup>3</sup>.

$\rho$	2.40	2.35	2.25	2.1	1.9	1.7	1.5	1.3
$p_1$	308	292	252 <sup>1</sup>	204	143	92.0	58.5	39.1
$p_2$	325	308 <sup>1</sup>	265	216	154	104	67.2	44.0
$\rho$	1.1	0.9	0.7	0.5	0.4	0.4	0.2	0.1
$p_1$	24.8	13.7	7.6	4.5	3.5	2.5	1.1	0.9
$p_2$	27.5	16.0	8.6	5.2	4.1	3.0	1.5	1.3

По этим данным были подобраны уравнения состояния ПВ исследованных составов. Уравнение состояния задавалось в виде

$$p = p_x(\rho) + \gamma(\rho)\rho(E - E_x) \quad (4.1)$$

Здесь  $p_x$  и  $E_x$  — составляющие давления и внутренней энергии, зависящие только от плотности, и  $\gamma(\rho)$  — коэффициент Грюнайзена, определяющий величину тепловой составляющей в уравнении состояния ПВ. Функция  $\gamma(\rho)$  определялась по данным, исходя из которых были проведены расчеты детонационных характеристик в [17]. Оказалось возможным в хорошем приближении представить  $\gamma(\rho)$  для обоих исследованных составов единой зависимостью

$$\gamma = \gamma_0 + \frac{l}{\rho} e^{-k/\rho} \quad (4.2)$$

с одинаковыми значениями констант  $\gamma_0 = 1/3$ ,  $l = 7.425$  г/см<sup>3</sup> и  $k = 4.95$  г/см<sup>3</sup>. Выбранный вид зависимости  $\gamma(\rho)$  обеспечивает уменьшение  $\gamma$  до значения, примерно соответствующего идеальному газу при уменьшении плотности ПВ, а также слабое уменьшение  $\gamma$  при сжатии ПВ в области больших плотностей от максимального значения  $\gamma \approx 0.7$ .

Зависимость  $E_x(\rho)$  принималась в виде

$$E_x = ae^{-k/\rho} - b\rho^m + A[(\rho - \rho_1)^3 + B]e^{-\alpha(\rho - \rho_1)^2} \quad (4.3)$$

где  $\rho_1$  — плотность в точке Жуге, различающаяся для исследованных составов (см. стр. 8), а значения остальных констант одинаковы

$$\begin{aligned} a &= 234.66 \cdot 10^{10}, & A &= -0.48557 \cdot 10^{10}, & R &= 11.25 \\ b &= 0.042077 \cdot 10^{10}, & B &= -1.5574 \cdot 10^{10}, & m &= 2, & \alpha &= 2.1051 \end{aligned}$$

Полученное уравнение состояния ПВ удовлетворительно описывает экспериментальные данные об изэнтропическом расширении ПВ. Изэнтропы получаются из

$$\left( \frac{\partial E}{\partial \rho} \right)_s = \frac{p}{\rho^2}$$

после дифференцирования (4.1) и последующего интегрирования; при этом постоянные интегрирования определяются по параметрам точки Жуге.

<sup>1</sup> Точки Жуге.



Помимо согласования с экспериментальными точками на изэнтропах, параметры уравнения состояния согласовывались также с экспериментальными теплотами взрыва и экспериментально определенным наклоном спада скоростей на фронте нормальной детонационной волны [4]. Последнее условие, в основном, и потребовало введения в уравнение состояния усложняющего экспоненциального члена, который уменьшает кривизну изэнтропы вблизи точки Жуге.

В заключение авторы выражают признательность Л. В. Альтшулеру за постоянный интерес к работе и ценные советы, а также Н. М. Филипчуку и И. А. Долгову за помощь в экспериментах.

Поступила 2 XII 1968

#### ЛИТЕРАТУРА

1. З е л ь д о в и ч Я. Б., К о м п а н е е ц А. С. Теория детонации. М., Гостехиздат, 1955.
2. J o n e s H., M i l l e r A. R. The detonation of solid explosives. Proc. Roy. Soc. (London) 1948, Ser. A, vol. 194, p. 480.
3. А л ь т ш у л е р Л. В. Применение ударных волн в физике высоких давлений. Усп. физ. н., 1965, т. 85, вып. 2.
4. З у б а р е в В. Н. Движение продуктов взрыва за фронтом детонационной волны. ПМТФ, 1965, № 2.
5. D e a l W. E. Measurement of the reflected shock hughoniot and isentrope for explosive reaction products. Phys. Fluids, 1958, vol. 1, No. 6, p. 523.
6. З у б а р е в В. Н., П а н о в Н. В., Т е л е г и н Г. С. О ширине стационарной зоны в детонационных волнах. Всес. симпоз. по горению и взрыву, тезисы докл. М., «Наука», 1968.
7. M a l l o r y H. D. M c E w a n W. S. Transparency of glass and certain plastics under shock attack. J. Appl. Phys., 1961, vol. 32, No. 11, p. 2421.
8. B r i d g m a n P. W., S i m o n J. Effects of very high pressures on glass. J. Appl. Phys., 1953, vol. 24, No. 4.
9. R e s l e r E. L., L i n S. C., K a n t r o w i t z A. The production of high temperature gases in shock tubes. J. Appl. Phys., 1952, vol. 23, No. 12, p. 1390.
10. Б а к а н о в а А. А., Д у д о л а д о в И. П., Т р у н и н Р. Ф. Сжатие щелочных металлов сильными ударными волнами. Физ. твердого тела, 1965, т. 7, вып. 6, стр. 1615.
11. H a u v e r G. E. Shock — induced polarization in plastics. J. Appl. Phys., 1965, vol. 36, No. 7, p. 2113.
12. Д у д о л а д о в И. П., Р а к и т и н В. И., С у т у л о в Ю. Н., Т е л е г и н Г. С. Ударная сжимаемость полистирола с различной начальной плотностью. ПМТФ, 1969, № 4.
13. B o n d I. W. Structure of shock front in Ar. Phys. Rev., 1957, vol. 105, No. 6, p. 1683.
14. C h r i s t i a n R. H., Y a r g e r F. L. Equation of state of gases by shock wave measurements. I. Experimental method and the hughoniot of argon. J. Chem. Phys., 1951, vol. 3, No. 11, p. 2042.
15. К у з н е ц о в Н. М. Термодинамические функции и ударные адиабаты воздуха при высоких температурах. М. «Машиностроение», 1965.
16. W i l k i n s M. L., S q u i e r B., H a l p e r i n B. Equation of state for detonation products of PBX 9404 and LX04 — 01. X Sympos. (Internat.) on combust. Cambridge, 1964, Pittsburgh Combust. Inst., 1965.
17. З у б а р е в В. Н., Т е л е г и н Г. С. Расчет состава продуктов взрыва и параметров детонации конденсированных ВВ. Докл. АН СССР, 1964, т. 158, № 2, стр. 452.