

УДК 535.41

## Адаптивная оптическая система на основе алгоритма Гершберга–Сэкстона для фазовой синхронизации одномодовых лазерных излучателей

С.Д. Польских, П.А. Семёнов\*

ОАО «Национальный центр лазерных систем и комплексов «Астрофизика»  
125424, г. Москва, Волоколамское шоссе, 95

Поступила в редакцию 18.11.2013 г.

Рассмотрен метод активной фазовой синхронизации лазерных источников в многоканальной лазерной системе на основе алгоритма Гершберга–Сэкстона. Предложена стратегия восстановления фазовой информации, основанная на методах глобальной оптимизации. Проведено численное моделирование системы для различного числа фазиремых каналов.

*Ключевые слова:* адаптивная оптика, многоканальные лазерные системы, фазовая синхронизация, алгоритм Гершберга–Сэкстона, глобальная оптимизация; adaptive optics, multichannel laser systems, phase-locking, Gerchberg–Saxton algorithm, global optimization.

Получение высокоинтенсивного излучения с малой расходимостью – основная задача при проектировании и создании современных высокоэнергетических лазерных систем. Однако одновременное выполнение этих требований при использовании одноканальных лазеров часто затруднительно, поскольку лучевая стойкость активных элементов лазера ограничена, а увеличение их поперечных размеров для достижения достаточно большой излучающей апертуры ведет к недопустимому ухудшению терморежима активной среды лазера. Повышение мощности выходного излучения наряду с получением дифракционной расходимости может быть достигнуто за счет когерентного сложения лазерных пучков, т.е. путем создания многоканальных излучателей, в оконечных каскадах которых работает не один, а несколько активных элементов с небольшими размерами поперечного сечения. В этом случае могут быть реализованы чрезвычайно большие значения пространственно-энергетических характеристик без предъявления предельных требований к мощности отдельных излучателей каналов лазерной системы.

Создание такой системы представляется сложной научно-технической задачей. В частности, при построении многоканальных фазированных лазерных систем на основе твердотельных лазеров возникают следующие основные проблемы [1, 2]:

1. Наличие искажений волнового фронта (ВФ) излучения на выходе активных элементов отдельных лазеров. В этом случае возможны два типа фазовых искажений:

а) неравномерность температурного распределения в объеме активного элемента при энергетической накачке приводит к термооптическим искажениям – так называемые искажения типа «термолинзы». Эти искажения характеризуются аберрациями низших порядков с большой амплитудой и большими пространственными размерами;

б) неоднородности накачки, локальные аберрации оптических элементов и др. создают локальные искажения ВФ, которые имеют существенно меньшую амплитуду и меньший пространственный размер. Эти искажения носят, как правило, относительно высокочастотный характер.

2. Наличие различных оптических путей в отдельных каналах, обусловленное разбросом оптических длин активных элементов, что приводит к существенному различию в спектрах продольных мод отдельных лазеров и, как следствие, к случайному сдвигу средней фазы в отдельных каналах.

3. Несовпадение частоты и поляризации излучения в различных лазерных источниках.

Существуют два основных подхода к когерентному сложению пучков излучения в многоканальном лазерном излучателе: активное управление параметрами излучения каждого лазера в системе [3] и пассивная фазовая синхронизация излучения всего ансамбля лазеров [4]. Методы синхронизации на основе активного управления совместимы с системами управления выходным пучком и удобны для пользователя. Однако в ряде случаев дополнительное оптическое оборудование и электронные блоки управления увеличивают сложность системы, ее стоимость и вероятность отказов. В свою очередь, пассивная фазовая синхронизация использует внутренние физические свойства системы. Это происходит путем формирования

\* Сергей Дмитриевич Польских (sdpolskikh@gmail.com);  
Петр Алексеевич Семёнов (piter@bk.ru).

распределенной оптической обратной связи и возвращения во все источники излучения в ансамбле лазеров части суммарного пучка. Такие системы более сложны по конструкции и часто ограничены полной мощностью излучения.

Целью данной работы является исследование системы фазовой синхронизации с активным управлением параметрами излучения каждого лазера в многоканальной системе, основным искажающим фактором в которой является различие оптических путей в отдельных каналах  $\{l_n, n = 1 \dots N\}$  ( $N$  – число каналов), приводящее к соответствующим фазовым сдвигам  $\{\varphi_n\}$ . Такая модель фазовых искажений характерна, в частности, для одномодовых волоконных лазеров. Принцип действия такой системы обычно основывается на методах преддетекторной обработки оптических полей и реализуется с помощью распределенной адаптивной оптической системы (РАОС).

В большинстве практических случаев РАОС представляет собой адаптивную систему апертурного зондирования, которая строится на основе оптимизации (максимизации) функции резкости изображения. В основном широко распространены системы на основе частотного разбиения каналов [5, 6] и системы, основанные на методе параллельной стохастической аппроксимации градиента [7, 8]. Такие системы обычно требуют сложного электронного оборудования или специального программно-алгоритмического обеспечения и соответствующих вычислительных средств.

Один из возможных альтернативных вариантов построения РАОС основан на использовании алгоритма Гершберга–Сэкстона, который позволяет восстанавливать комплексные амплитуды функций  $\tilde{E}(\xi)$  и  $E(\mathbf{r})$ , связанных между собой прямым и обратным преобразованиями Фурье  $\tilde{E}(\xi) = FT[E(\mathbf{r})]$  и  $E(\mathbf{r}) = FT^{-1}[\tilde{E}(\xi)]$ , по распределениям их модулей  $|\tilde{E}(\xi)|$  и  $|E(\mathbf{r})|$  [9]. Эта задача, в свою очередь, эквивалентна задаче вычисления комплексных полей на апертуре линзы и в ее фокальной плоскости по известным распределениям их интенсивностей.

Алгоритм Гершберга–Сэкстона записывается в виде следующей итерационной процедуры:

$$\tilde{E}_0(\xi) = \tilde{M}(\xi) \exp[i\varphi_E^{(0)}(\xi)];$$

$$\tilde{E}_k(\xi) = P_2 FT \left\{ P_1 FT^{-1} [\tilde{E}_{k-1}(\xi)] \right\}, \quad k = 1, 2, \dots, \quad (1)$$

где  $\varphi_E^{(0)}(\xi)$  – начальная оценка фазы на апертуре (как правило, псевдослучайная функция, генерируемая датчиком случайных чисел на интервале  $(-\pi, \pi)$ );  $P_1$  и  $P_2$  – операторы проекций функций  $E(\mathbf{r})$  и  $\tilde{E}(\xi)$  на множества функций с заданными модулями  $|E(\mathbf{r})| = M(\mathbf{r})$  и  $|\tilde{E}(\xi)| = \tilde{M}(\xi)$ ;  $FT$  и  $FT^{-1}$  – прямое и обратное преобразования Фурье соответственно.

Одним из недостатков алгоритма Гершберга–Сэкстона является его чувствительность к  $2\pi$ -скачкам фазы. Другими словами, он восстанавливает только относительную фазу с точностью до значений

$2\pi m$ , где  $m$  – произвольное целое число. Поэтому для получения абсолютных значений фаз на непрерывной апертуре необходимо в дальнейшем «сшивать» фазы на границах  $2\pi$ -скачков. В то же время в задаче восстановления фазовых сдвигов на дискретных апертурах этого делать не надо, поскольку такая система становится нечувствительной к  $2\pi$ -скачкам.

Структурная схема системы активной фазовой синхронизации, использующей алгоритм Гершберга–Сэкстона для расчета фазовых сдвигов  $\varphi_n$ , обусловленных различием оптических путей  $l_n$  в отдельных каналах, представлена на рис. 1.

Излучение от единого задающего генератора (ЗГ) поступает в  $N$  лазерных усилителей (ЛУ) и после прохождения фазовых модуляторов (ФМ) основной пучок попадает на выходную апертуру  $L$  и фокусируется на объекте. Второй пучок, отвечающий за формирование управляющих сигналов для ФМ, после прохождения оптической системы (линзы  $L1$  и  $L2$ ), сжимающей его, делится на два субпучка. Первый из них поступает на фотоприемник ФП1, а второй фокусируется линзой  $L3$  на поверхность фотоприемника ФП2. Линзы  $L1$ ,  $L2$ ,  $L3$  и фотоприемники ФП1 и ФП2 расположены таким образом, что распределение поля перед линзой  $L1$   $\tilde{E}(\xi)$  совпадает с распределением поля в входной плоскости ФП1 (плоскость  $A$ ) и связано преобразованием Фурье с полем  $E(\mathbf{r})$  в входной плоскости ФП2 (плоскость  $B$ ). Измеренные фотоприемниками распределения амплитуд  $|\tilde{E}(\xi)|$  и  $|E(\mathbf{r})|$  поступают в вычислительное устройство (ВУ), где в ходе реализации итерационного алгоритма (1) определяется фазовое распределение  $\varphi_{\tilde{E}}(\xi) = \arg \tilde{E}(\xi)$ , на основе которого система управления (СУ) формирует управляющие сигналы  $\{u_n\}$  для ФМ.

Суммарное время  $\tau$  регистрации сигнала, проведения итерационной процедуры (1) и перестройки ФМ должно удовлетворять неравенству

$$\tau_c \ll \tau < \tau_{cr},$$

где  $\tau_c$  – время когерентности лазерного излучения ЗГ,  $\tau_{cr}$  – время корреляции флуктуаций оптических путей  $l_n$ , обусловленных термооптическими эффектами.

Схему на рис. 1 можно упростить, заранее задавая амплитудное распределение  $|\tilde{E}(\xi)|$  на выходной апертуре. В этом случае отпадает необходимость делить пучок, отвечающий за формирование управляющих сигналов, на две части и регистрировать амплитудное распределение  $|\tilde{E}(\xi)|$  фотоприемником ФП1. В качестве фотоприемника ФП2 можно использовать обычную ПЗС-камеру.

Нетрудно видеть, что в данной схеме фактически реализуется алгоритм прямого восстановления фазового распределения на апертуре  $\varphi_{\tilde{E}}(\xi)$ , как это делается в классической адаптивной оптической системе с датчиком волнового фронта (ДВФ). Поэтому схему восстановления  $\varphi_{\tilde{E}}(\xi)$  с помощью алгоритма Гершберга–Сэкстона в этом случае можно рассматривать как многоапертурный ДВФ – МДВФ.

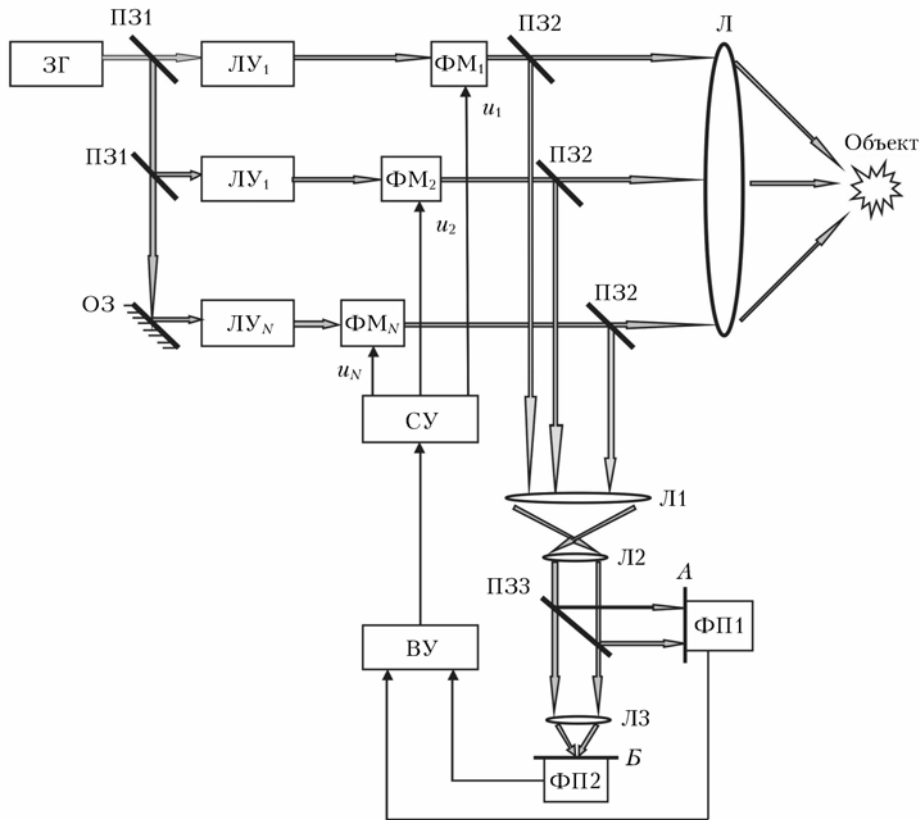


Рис. 1. Структурная схема многоканального лазерного излучателя

Численное моделирование системы проводилось для гексагонального расположения лазерных источников с апертурами круглой формы и гауссовым амплитудным распределением в каждом пучке. Качество восстановления комплексной амплитуды  $\tilde{E}(\xi)$  оценивалось по нормированной ошибке модуля

$$\tilde{\delta}_{\text{mod}_k} = \frac{1}{\tilde{\delta}_{\text{mod}_1}} \left\{ \int \left[ |\tilde{E}_k(\xi)| - \tilde{M}(\xi) \right]^2 d\xi \right\}^{1/2}, \quad (2)$$

где  $\tilde{\delta}_{\text{mod}_1}$  — ошибка модуля на 1-й итерации. На рис. 2 представлены результаты сходимости алгоритма для различного числа фазируемых каналов.

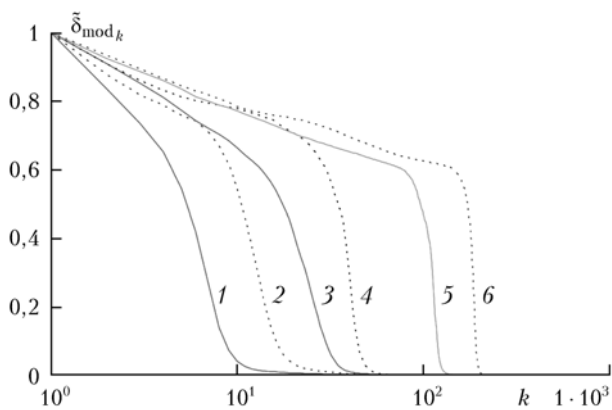


Рис. 2. Сходимость итерационных процедур (1 —  $N = 7$ ; 2 — 19; 3 — 37; 4 — 61; 5 — 91; 6 — 127)

Представленные зависимости получены при удачном выборе начальных точек  $\varphi_E^{(0)}(\xi)$  для итерационных процедур восстановления фаз  $\varphi_E(\xi)$ . В общем же случае сходимость алгоритма Гершберга–Сэкстона не гарантируется — он попадает в так называемые состояния «застоя» (или стагнации), которые часто ассоциируются с локальными экстремумами, как, например, в фазовой проблеме [10]. В этой связи алгоритм Гершберга–Сэкстона можно рассматривать как алгоритм локальной оптимизации.

На рис. 3 показаны гистограммы распределений числа локальных экстремумов  $p_N(\tilde{\delta}_{\text{mod}_k})$  при применении  $L = 100$  независимых локальных итерационных процедур из случайных начальных точек  $\{\varphi_{E_l}^{(0)}(\xi), l = 1 \dots L\}$  для различного числа фазируемых каналов  $N$ . При вычислении ошибок  $\tilde{\delta}_{\text{mod}_k}$  число итераций  $k = 150$ . Одно деление на оси абсцисс соответствует значению ошибки  $\tilde{\delta}_{\text{mod}_k} = 0,02$ . Анализ представленных распределений ясно показывает, что увеличение  $N$  приводит и к увеличению числа локальных экстремумов. В этих условиях гарантированную сходимость алгоритма можно обеспечить, используя методы глобальной оптимизации.

Существует достаточно много подходов к решению многоэкстремальных задач, однако какой-то единой установившейся методики их решения не существует. На выбор оптимального для конкретной задачи метода оказывают влияние различные факторы,

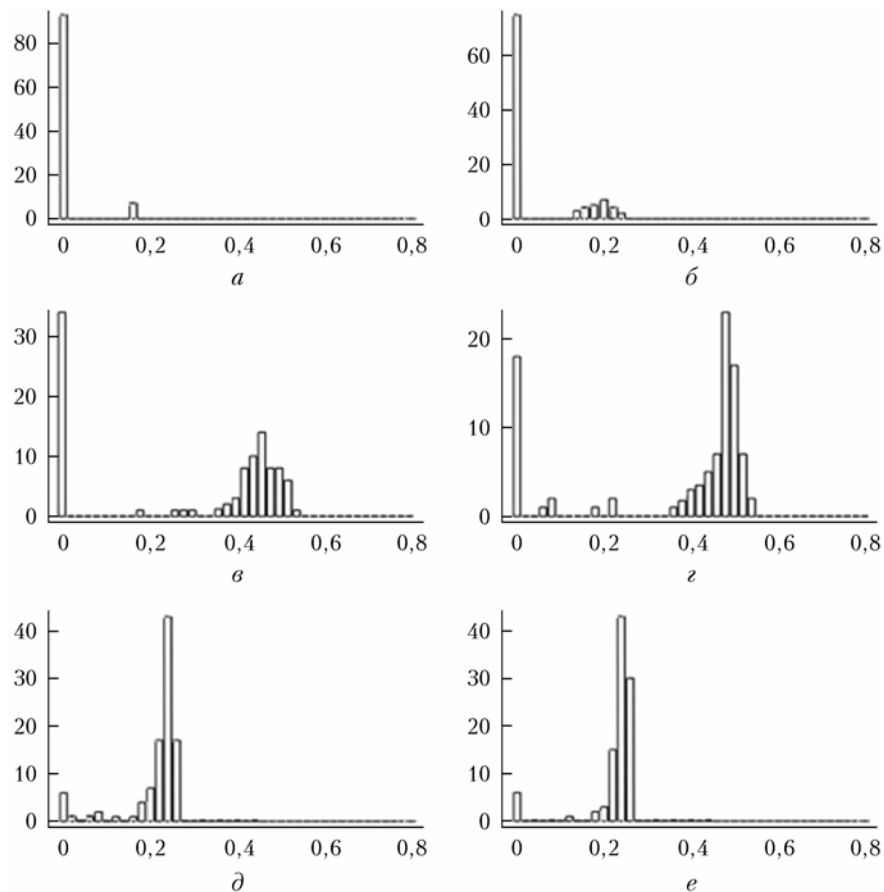


Рис. 3. Распределения локальных экстремумов ( $a - N = 7$ ;  $б - 19$ ;  $в - 37$ ;  $г - 61$ ;  $д - 91$ ;  $e - 127$ )

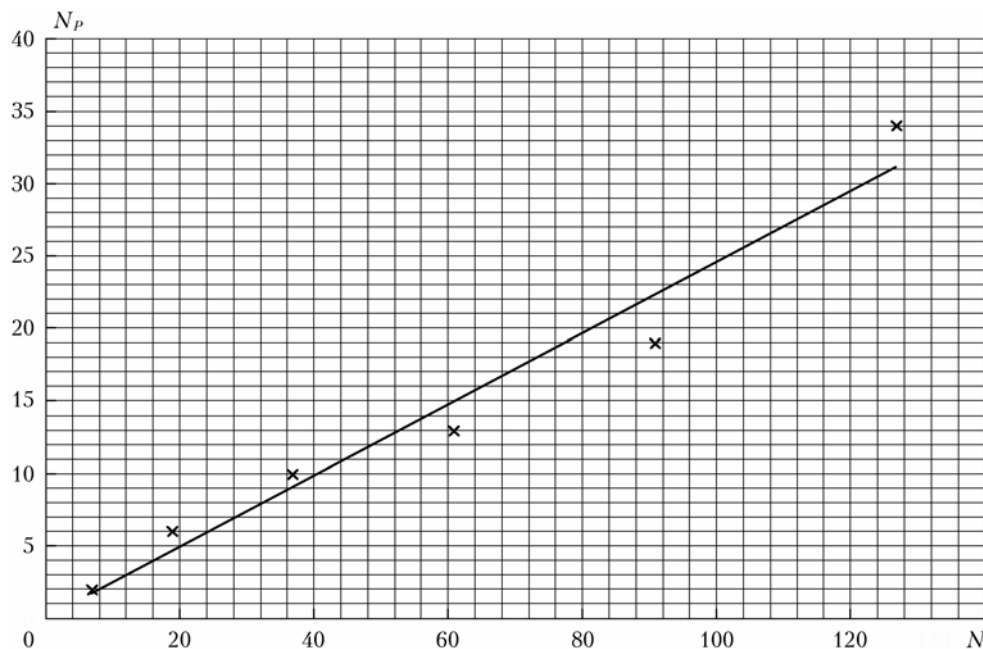


Рис. 4. Зависимость числа параллельных каналов обработки  $N_p$  от количества фазиремых источников  $N$

обусловленные спецификой задачи. Для алгоритма Гершберга–Сэкстона этой спецификой являются быстрота и легкость проведения локальной оптимизации,

когда отсутствует необходимость трудоемкого вычисления частных производных. Действительно, простота выполнения операций проецирования  $P_1$  и  $P_2$

(замена полученного модуля на известный) обеспечивает ему высокую скорость выполнения итераций практически независимо от размерности задачи.

В этой связи при конструировании процедуры глобальной оптимизации целесообразно ориентироваться на подход, основанный на многократном отыскании локальных экстремумов из различных начальных точек, расположенных случайным образом на всем множестве оптимизации, и последующем выборе лучшего из них. Алгоритм такого типа получил название «случайный мультистарт» [11]. Несомненным его достоинством, помимо скорости выполнения итераций, является возможность одновременного отыскания локальных экстремумов из различных начальных точек, что позволяет реализовать его на ЭВМ параллельного действия, состоящей из однотипных процессоров, выполняющих одинаковые операции, основная из которых — быстрое преобразование Фурье. В этом случае время поиска глобального экстремума не будет превышать времени выполнения однократной процедуры локальной оптимизации.

На рис. 4 показана зависимость числа параллельно работающих процессоров  $N_p$  от количества фазиремых источников  $N$ . Число процессоров определялось как наибольшее число последовательно несходящихся итерационных процессов при проведении 100 таких независимых процедур. Нетрудно видеть, что эта зависимость носит практически линейный характер с коэффициентом 0,25, т.е.  $N_p = 0,25N$ .

Итак, в настоящей статье предложена схема для активной фазовой синхронизации нескольких лазерных источников в многоканальной системе на основе алгоритма Гершберга—Сэкстона. Проведено численное моделирование по восстановлению фазовых характеристик таких систем. В качестве процедуры глобального поиска выбран алгоритм «случайный мультистарт» и рассчитано число параллельных каналов обработки для различного числа фазиремых источников.

1. *Fan T.Y.* Laser Beam Combination for High-Power, High-Radiance Sources // IEEE J. Selected Topics in Quantum Electron. 2005. V. 11, N 3. P. 567–577.
2. *LaFortune K.N., Hurd R.L., Fochs S.N., Rotter M.D., Pax P.H., Combs R.L., Olivier S.S., Brase J.M., Yamamoto R.M.* Technical challenges for the future of high energy lasers // Proc. SPIE. 2007. V. 6454. P. 645400-1–545400-11.
3. *Vorontsov M.A., Lachinova S.L.* Laser beam projection with adaptive array of fiber collimators // J. Opt. Soc. Amer. A. 2008. V. 25, N 8. P. 1949–1973.
4. *Высоцкий Д.В., Ёлкин Н.Н., Нанартович А.П.* Фазовая синхронизация излучения в ансамбле волоконных лазеров с глобальной связью // Квант. электрон. 2010. Т. 40, № 10. С. 861–867.
5. *О’Мурта Т.* Метод многоканальной фазовой модуляции в адаптивной оптике // Адаптивная оптика. М.: Мир, 1980. С. 140–168.
6. *Shay T.M., Baker J.T., Sanchez A.D., Robin C.A., Vergien C.L., Zerinque C., Gallant D., Lu C.A., Pulford B., Bronder T.J., Lucero A.* High power phase locking of a fiber amplifier array // Proc. SPIE. 2009. V. 7195. P. 7195M-1–7195M-6.
7. *Vorontsov M.A., Sivokon V.P.* Stochastic parallel-gradient-descent technique for high-resolution wave-front phase-distortion correction // J. Opt. Soc. Amer. A. 1998. V. 15, N 10. P. 2745–2758.
8. *Vorontsov M.A., Weyrauch T., Beresnev L.A., Carhart G.W., Liu L., Aschenbach K.* Adaptive Array of Phase-Locked Fiber Collimators: Analysis and Experimental Demonstration // IEEE J. Selected Topics in Quantum Electron. 2009. V. 15, N 2. P. 269–280.
9. *Gerchberg R.W., Saxton W.O.* A practical algorithm for the determination of phase from image and diffraction plane pictures // Optik (Stuttgart). 1972. V. 35, N 2. P. 237–246.
10. *Польских С.Д.* Фазовая проблема: анализ локальных экстремумов и алгоритмы восстановления изображений // Радиотехника и электроника. 2008. Т. 53, № 2. С. 223–237.
11. *Жигляевский А.А., Жилинскас А.Г.* Методы поиска глобального экстремума. М.: Наука, 1991. 248 с.

*S.D. Pol’skikh, P.A. Semenov.* Adaptive optics system, based on the Gerchberg–Saxton algorithm, for phase-locking of single-mode lasers.

We report the method of active phase-locking of lasers in multichannel laser system based on the Gerchberg–Saxton algorithm. We propose the strategy of reconstruction of phase information, based on the global optimization methods. The mathematical modeling of the system was made for various numbers of phased channels.